

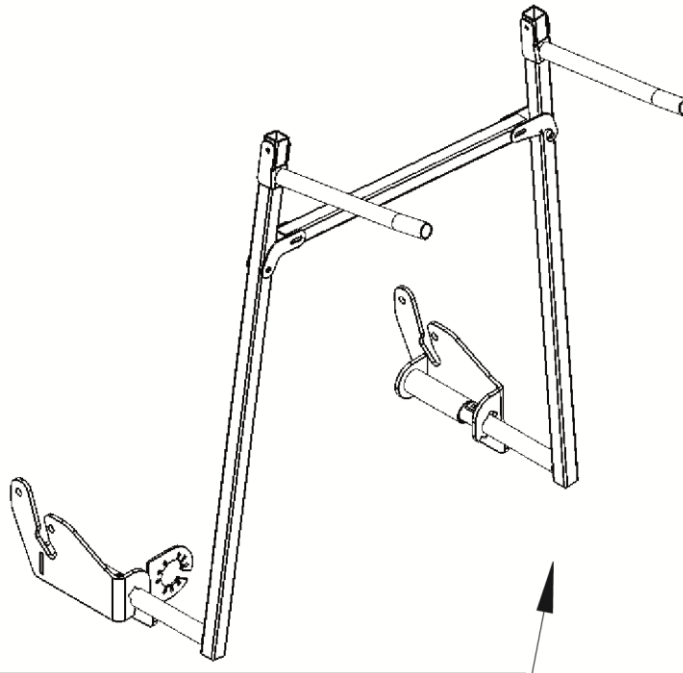
- S** **Dragkrok** Monterings- och bruksanvisning, Originalanvisning
- CZ** **Závěsné zařízení** Montážní a provozní návod
- D** **Anhängevorrichtung** Montage- und Betriebsanleitung
- DK** **Anhængertræk** Montage- og driftsvejledning
- E** **Enganche** Instrucciones de montaje y de servicio
- F** **Attelage** Notice de montage et d'utilisation
- FIN** **Perävaunun vetolaite** Asennus- ja käyttöohjeet
- GB** **Tow bar** Installation and Operating Instructions
- GR** **Διάταξη ζεύξης** Οδηγίες συναρμολόγησης και λειτουργίας
- HU** **Vontató készülék** Beszerelési utasítás
- I** **Gancio di traino** Istruzioni di montaggio e per l'uso
- N** **Tilhengerfeste** Monterings- og bruksanvisning
- NL** **Trekhaak** Montage- en gebruikshandleiding
- PL** **Hak holowniczy** Instrukcja montażu i eksploatacji
- RUS** **Цепка** Инструкция по монтажу и эксплуатации

WESTFALIA

CitroC1/Peu108
Toyot Aygo
2014-
Art no
350047600001
Ser no

○

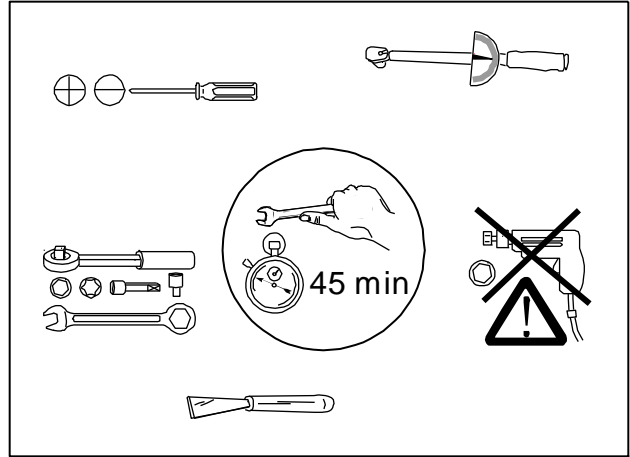
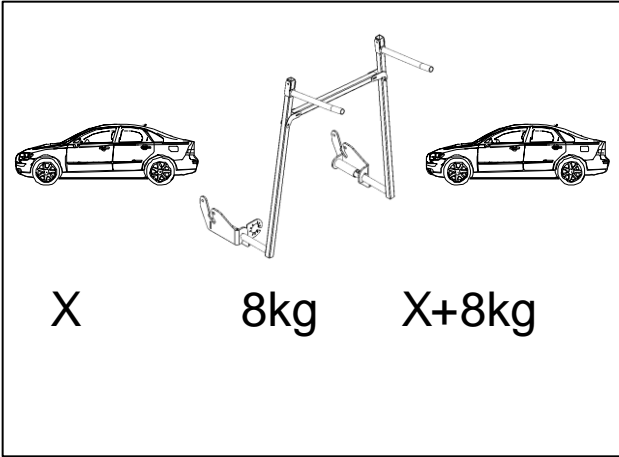
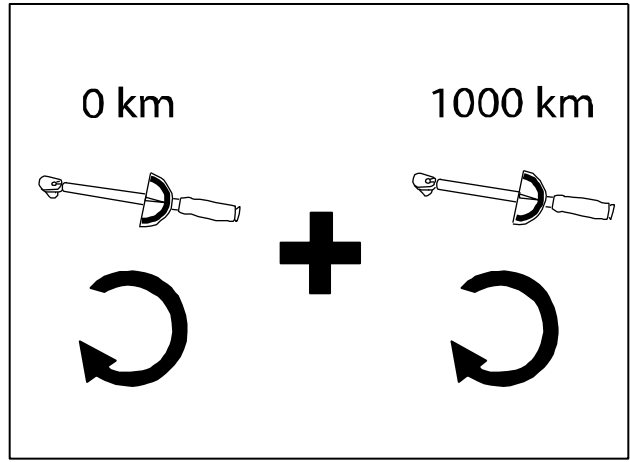
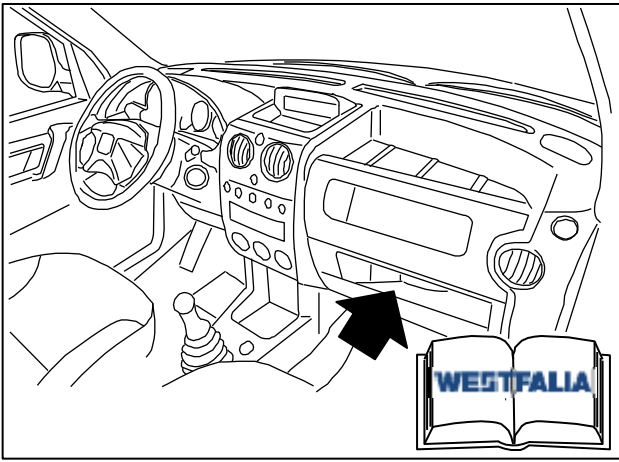
R= kg
S= 40 kg
D= kN



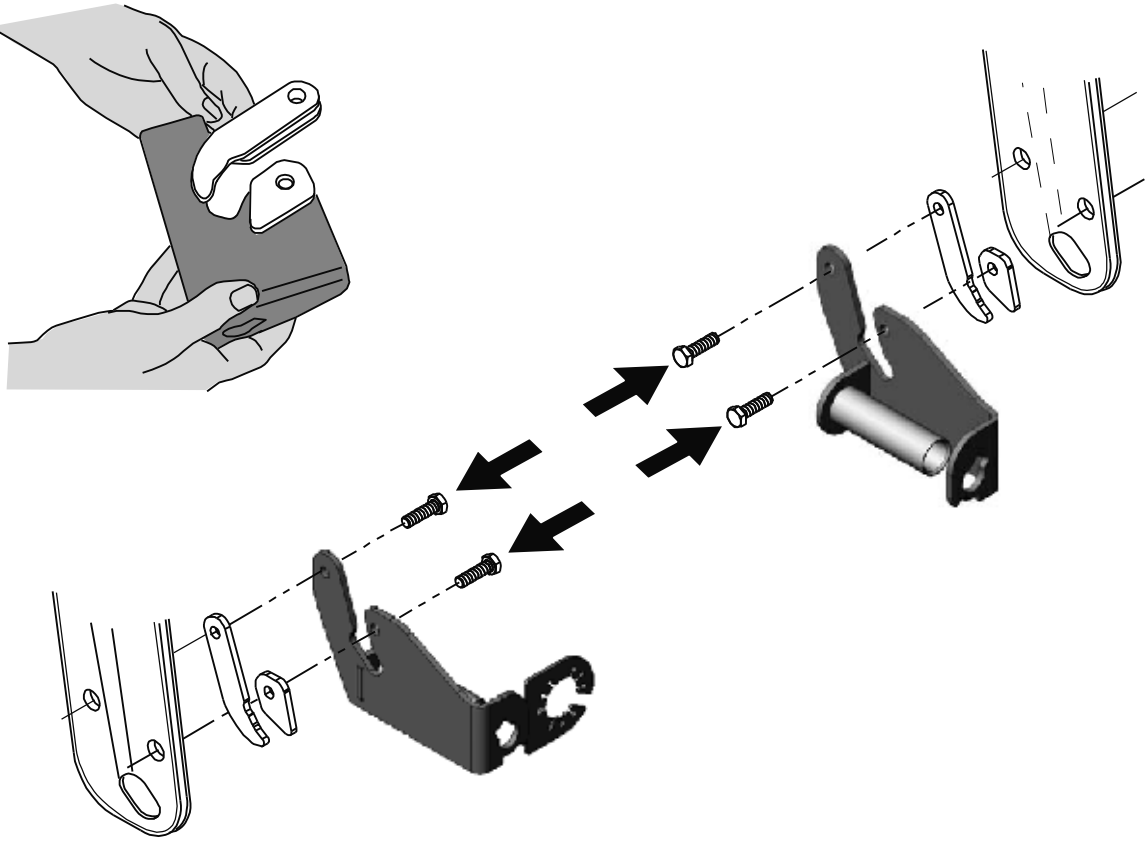
350047600001

**Citroën C1
Peugeot 108
Toyota Aygo**

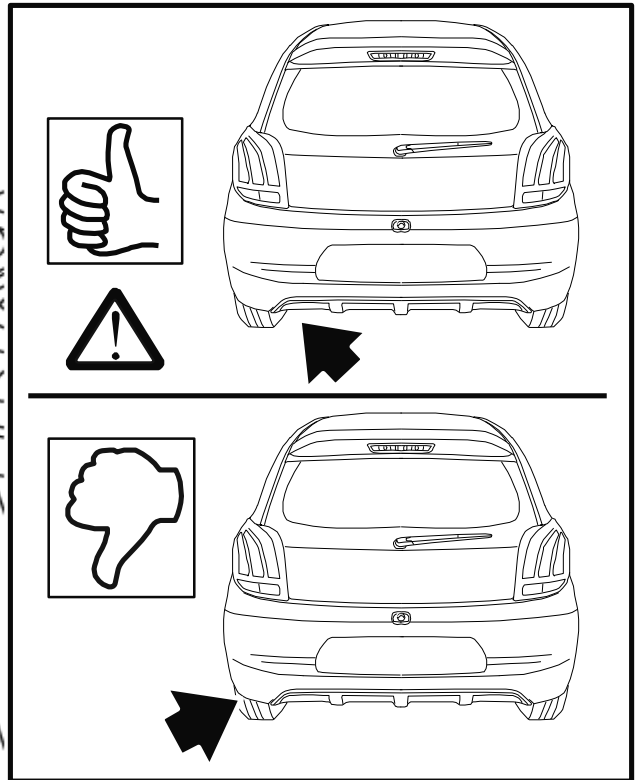
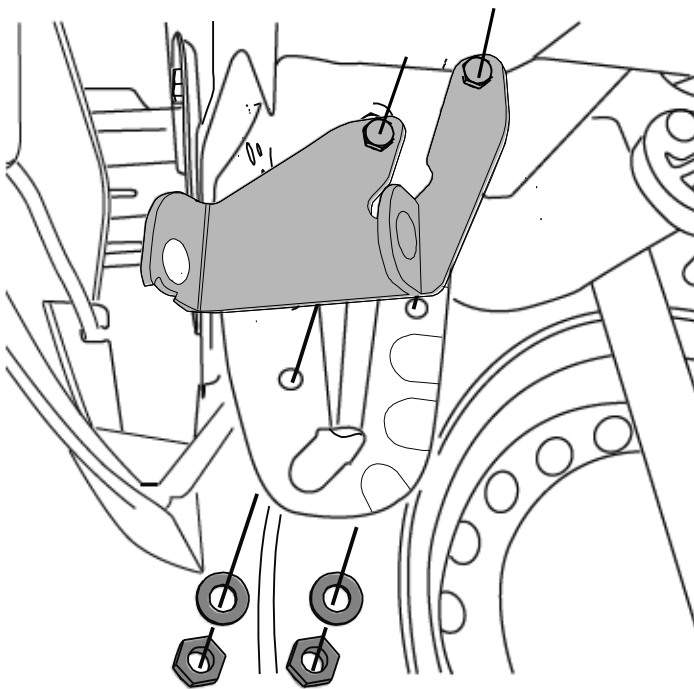
2014-



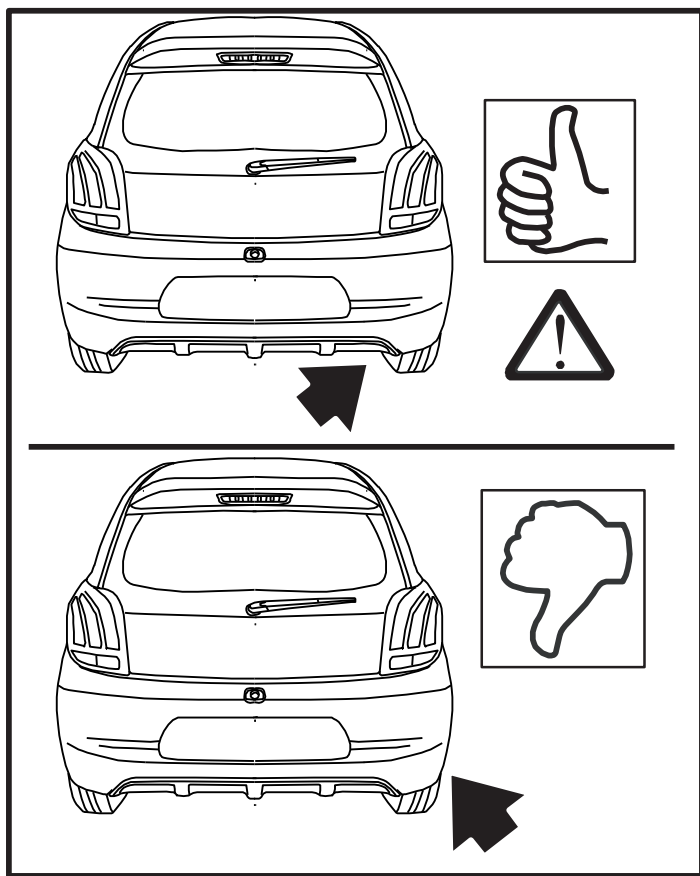
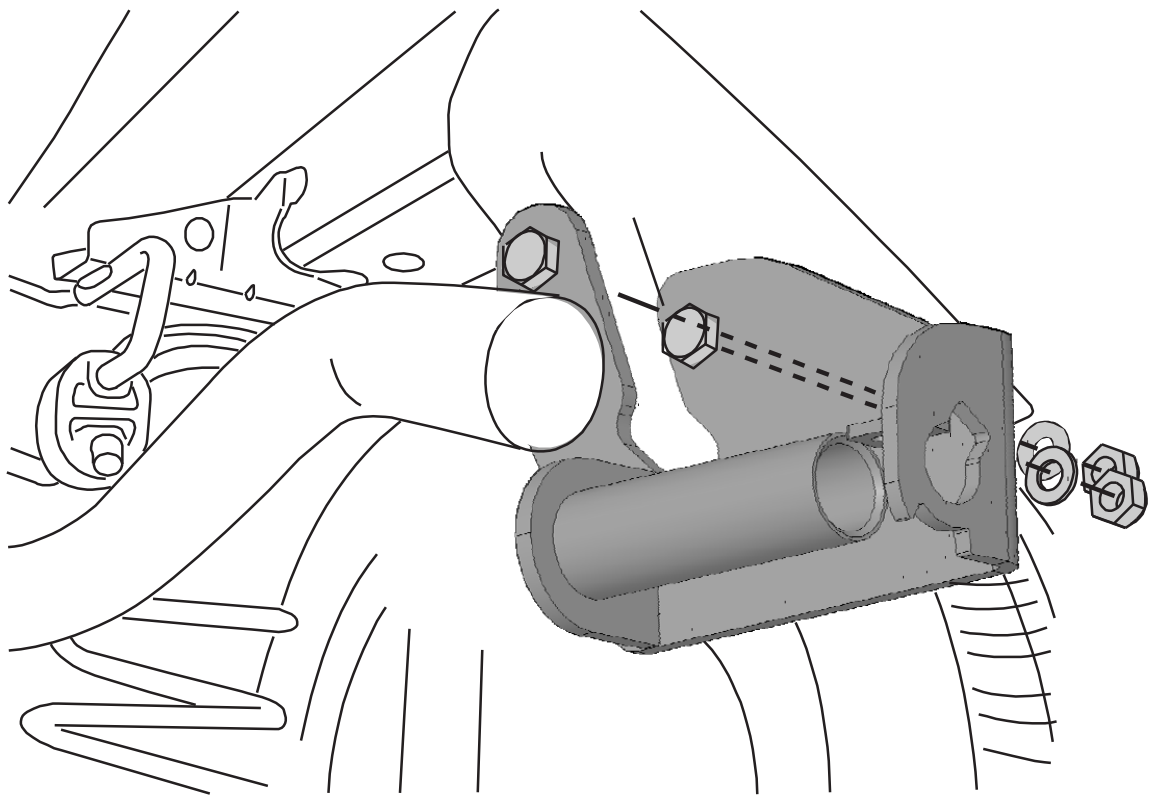
01



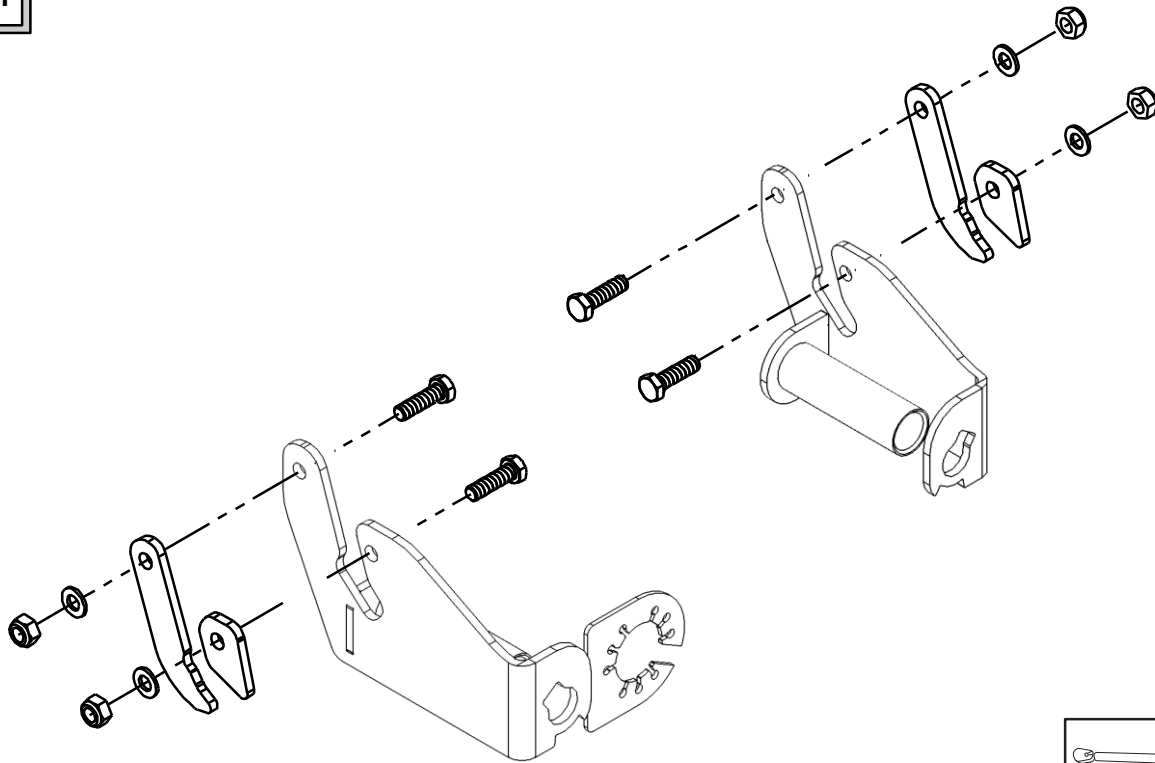
02



03

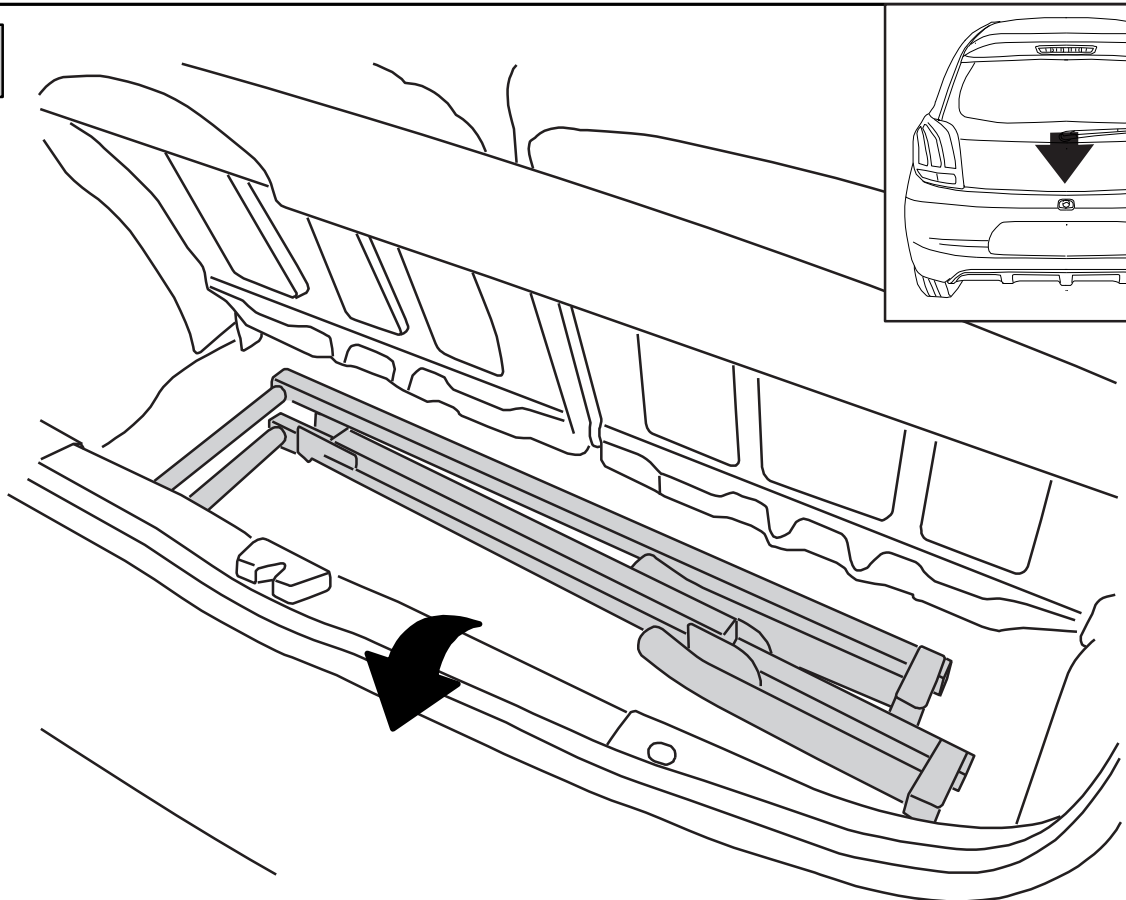


04

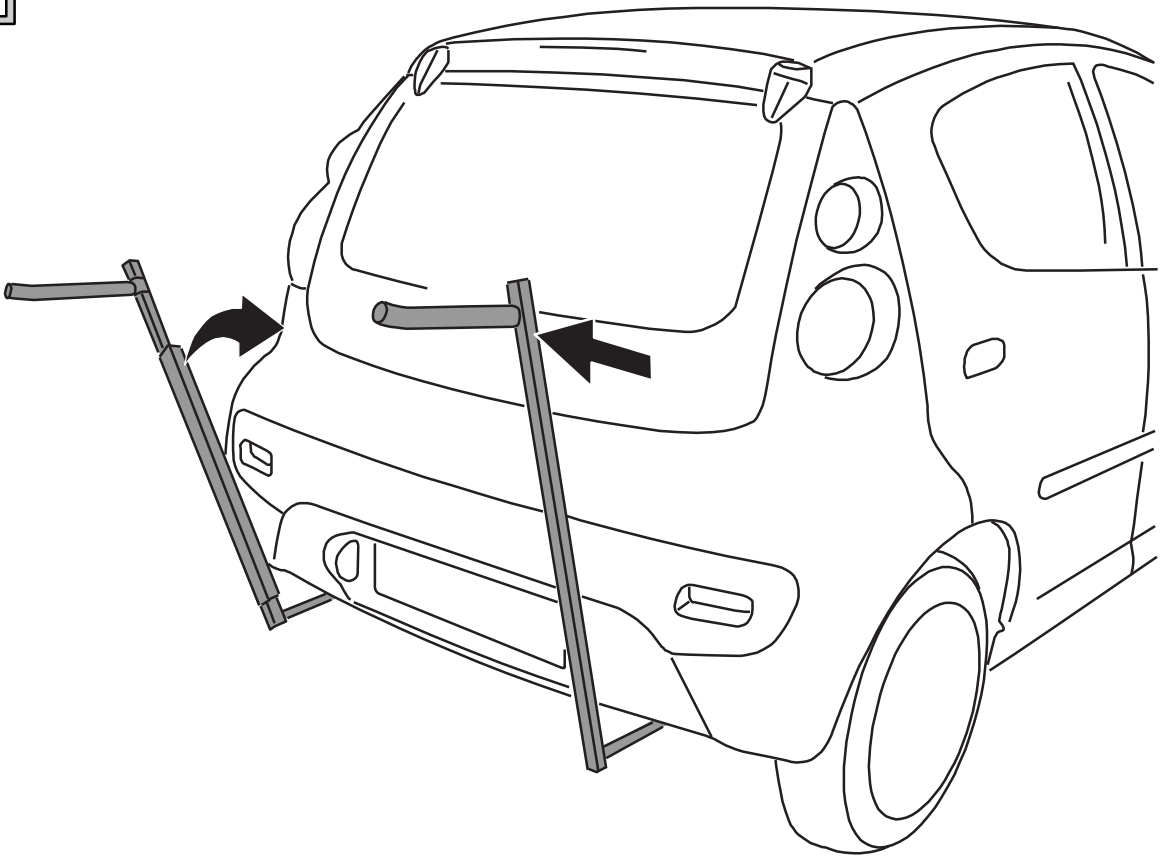


| Screw/Nm | M6 | M8 | M10 | M12 | M14 | M16 | |
|-----------|-----|----|-----|-----|-----|-----|--|
| Class 8.8 | 9,9 | 24 | 48 | 83 | 132 | 200 | |

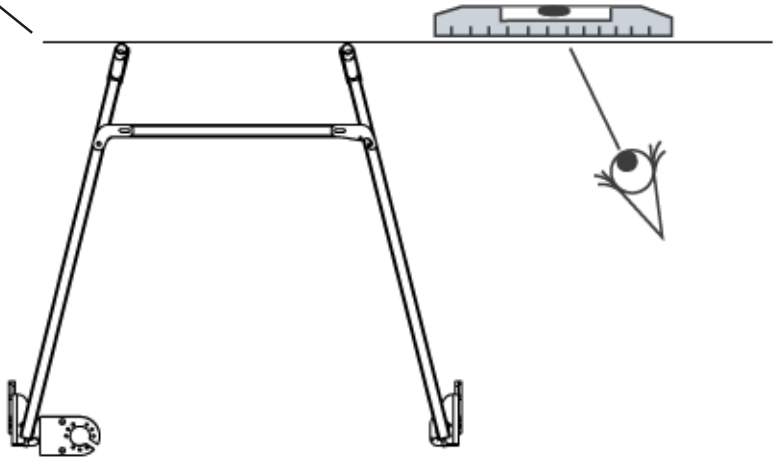
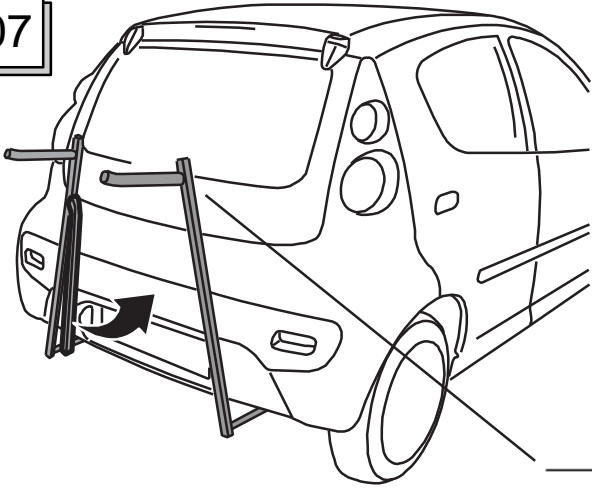
05



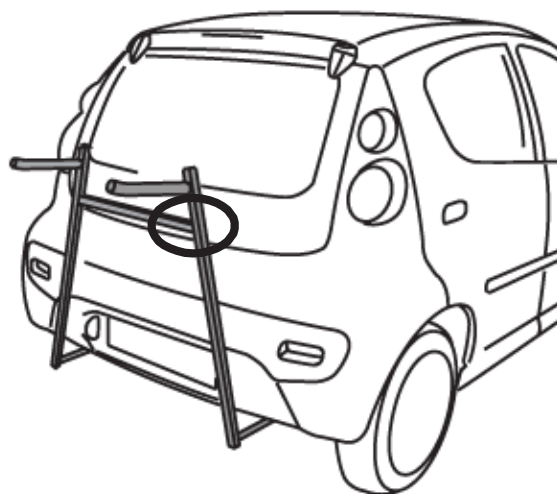
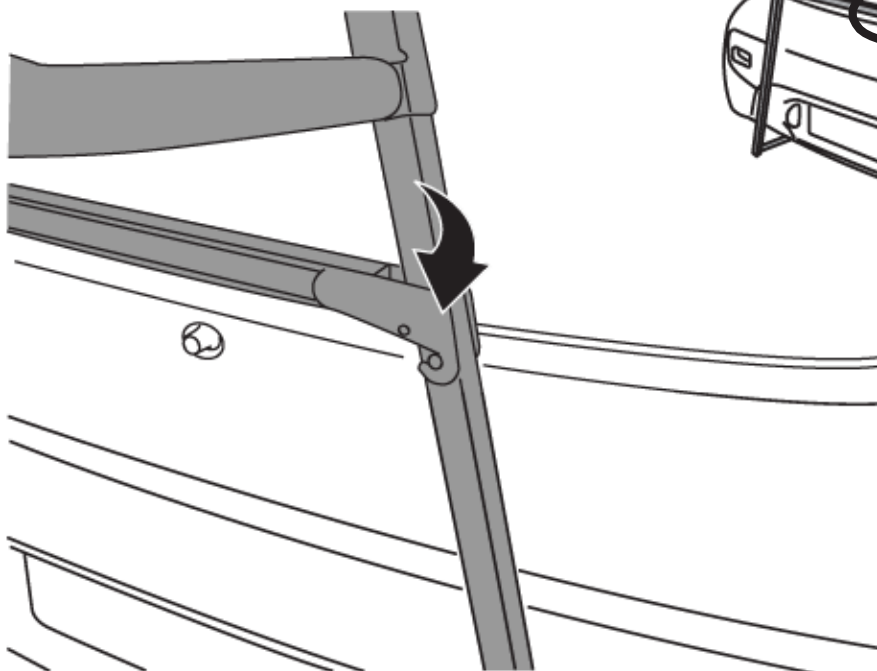
06



07



09



10

