

No. 29010521

AUDI

Einbauanleitung

Elektro-Einbausatz für Anhängerkupplung 13-polig / 12 Volt / ISO 11446

Fitting instructions

Electric wiring kit for towbars 13-pin / 12 Volt / ISO 11446

Instructions de montage

Faisceau pour attelage 13 broches / 12 Volt / ISO 11446

Istruzione di montaggio

Cablaggio elettrico per ganci di traino 13 poli / 12 Volt / ISO 11446

Instrucciones de montaje

Kits eléctricos para enganches de remolques 13 pins / 12 Volt / ISO 11446

Montagehandleiding

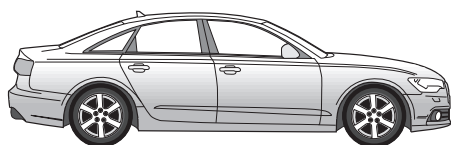
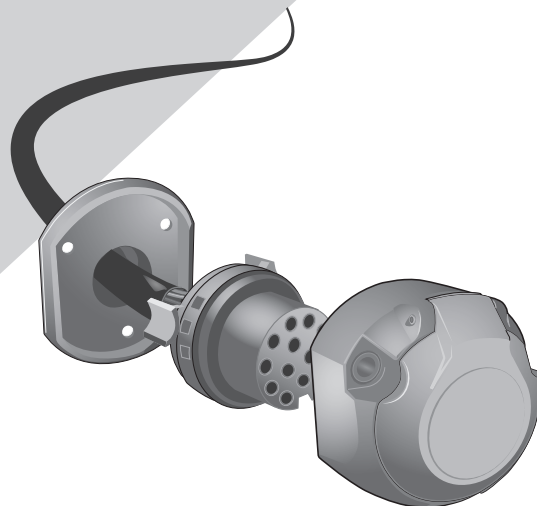
Elektro-inbouwset voor aanhangerkoppeling 13-polig / 12 Volt / ISO 11446

Instrukcja montażu

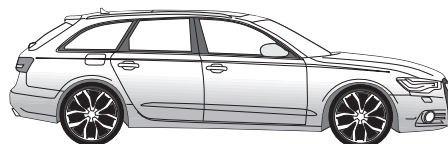
Zestaw elektryczny do haka holowniczego / 13-biegunowy / 12 Volt / ISO 11446

Návod na použitie

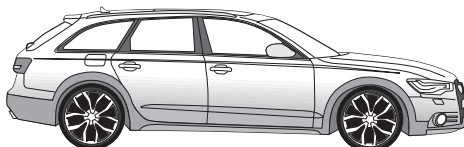
Elektrosada pre ťažné zariadenie / 13-pol / 12 Volt / ISO 11446



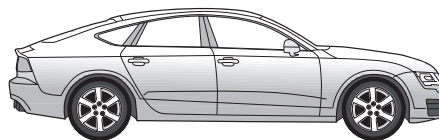
A6 Limousine 03/11→05/18
A6 Saloon 03/11→05/18



A6 Avant 09/11→05/18



A6 Allroad Quattro 05/12→05/18



A7 Sportsback 10/10→04/18

WICHTIG!



D Der Einbau dieses Elektrosatzes muss von einer Fachwerkstatt oder entsprechend qualifizierten Person durchgeführt werden. Vorsichtsmassnahmen und Richtlinien vom Fahrzeughersteller müssen beachtet werden. Vor Beginn aller Montagearbeiten unbedingt die Einbauanleitung komplett durchlesen. Nach Einbau des Elektrosatzes ist die Einbauanleitung den Serviceunterlagen des Fahrzeugs beizulegen!

Bei unsachgemässer Anwendung oder Veränderung des Elektrosatzes bzw. der darin befindlichen Bauteile erlischt jeder Anspruch auf Gewährleistung. Beim Fahren ohne Anhänger oder Ladungsträger müssen ggf. verwendete Adapter immer aus der Steckdose entfernt werden. Änderungen bezüglich Konstruktion, Ausstattung, Farbe sowie Irrtum vorbehalten. Alle Angaben und Abbildungen unverbindlich.

Für technische bzw. elektronische Änderungen, sowie Softwareupdates, welche nach erstmaliger Inbetriebnahme des Elektrosatzes vom Fahrzeughersteller durchgeführt werden und beispielsweise zu Fehlfunktionen der Anhängersteckdose oder deren Peripherie führen, übernehmen wir keinerlei Gewährleistung! Das Anhängermodul ist nicht diagnosefähig!

IMPORTANT!



GB This electric kit has to be installed by a professional workshop or a suitably qualified person. The installation instructions must have been read completely before the start of any installation. Precautions and guidelines from the vehicle manufacturer must be observed. Following installation of the electric kit, the installation instructions must be kept together with the vehicle's service documents!

All warranty claims will be forfeited if the electric kit or components contained therein are used incorrectly or modified. When driving without a trailer or load carrier, any adapters that have been used must always be unplugged from the socket. Subject to changes with respect to design, equipment, colour and error. All of the data and illustrations are without obligation.

We can assume no warranty or guarantee for technical and electrical modifications or software updates carried out by the vehicle manufacturer following the initial commissioning of the electric kit and which, for example, may lead to malfunctions in the trailer socket or its peripheral equipment! The trailer module has not a diagnostic capability!

IMPORTANT!



F Le montage de ce kit de connexion électrique doit être effectué par un atelier spécialisé ou une personne possédant la qualification correspondante. Avant de débiter toute opération de montage, il est indispensable d'avoir lu entièrement les consignes de montage! Les précautions et directives du constructeur du véhicule doivent être respectées. Une fois le kit de connexion électrique monté, joindre impérativement les consignes de montage aux documents de service du véhicule!

Toute utilisation ou modification inappropriée du kit de connexion électrique ou des pièces se trouvant à l'intérieur de celui-ci fait perdre toute prétention à une garantie. Pour la conduite sans remorque ni support de chargement, il faudra toujours au préalable retirer de la prise l'adaptateur utilisé le cas échéant. Sous réserve de modifications sur le plan de la construction, de l'équipement, de la couleur ainsi que d'erreurs. Toutes les informations et illustrations sont fournies sans engagement.

Nous déclinons toute responsabilité pour les modifications techniques ou électroniques, ainsi que pour les mises à jour logicielles réalisées après la mise en service initiale du kit électronique du constructeur du véhicule et pouvant provoquer par exemple des dysfonctionnements de la prise de courant de la remorque ou de sa périphérie! Le module de remorque n'a pas de capacité de diagnostic!

IMPORTANTE!



I Il montaggio di questo gruppo elettronico deve essere effettuato esclusivamente da un'officina specializzata o da personale debitamente qualificato. Prima dell'inizio di tutti i lavori di montaggio, accertarsi di avere letto le istruzioni di montaggio complete. È necessario osservare le precauzioni e le linee guida del produttore del veicolo. Dopo avere effettuato il montaggio del gruppo elettronico, la documentazione di montaggio deve essere assolutamente allegata alla documentazione di assistenza del veicolo!

In caso di utilizzo scorretto o modifica del gruppo elettronico o dei componenti ivi contenuti, decade ogni diritto di garanzia! Se si viaggia senza rimorchio o piattaforma di carico, gli adattatori eventualmente utilizzati devono essere sempre scollegati dalla presa. Con riserva di modifiche strutturali, di dotazione, colore ed errori. Tutti i dati e le figure non sono vincolanti.

Non concediamo alcuna garanzia per modifiche tecniche o elettroniche, aggiornamenti software che dopo la prima messa in funzione del gruppo elettronico vengono effettuate dal costruttore del veicolo e, ad esempio, possono causare malfunzionamenti della presa del rimorchio o delle sue periferiche! Il modulo trailer non ha una capacità diagnostica!

¡IMPORTANTE!



ES El montaje de este kit eléctrico se debe llevar a cabo en un taller especializado o por parte de una persona correspondientemente cualificada. ¡Antes de comenzar cualquier trabajo de montaje se deben haber leído las instrucciones de montaje por completo! Se deben observar las precauciones y pautas del fabricante del vehículo. ¡Después de haber montado el kit eléctrico es obligatorio adjuntar las instrucciones de montaje a los documentos de servicio del vehículo!

El uso indebido o la modificación del kit eléctrico o de los componentes en su interior supone la extinción de cualquier derecho de garantía. Si se usa el vehículo sin remolque o plataforma de carga, siempre se deberán separar los adaptadores utilizados del enchufe. Queda reservado el derecho a realizar modificaciones constructivas, de equipamiento y color y de posibles errores. Todos los datos e ilustraciones se entienden sin compromiso.

¡No asumiremos garantía alguna por modificaciones técnicas y/o electrónicas o actualizaciones de software que se lleven a cabo después de la primera puesta en servicio del kit eléctrico por parte del fabricante del vehículo y que puedan dar lugar, por ejemplo, a fallos de funcionamiento de la base eléctrica para el remolque o los periféricos! ¡El módulo de remolque no tiene capacidad de diagnóstico!

BELANGRIJK!



NL De montage van deze elektrische set moet worden verricht door een bevoegde garage of een daarmee vergelijkbaar gekwalificeerd persoon. Voorafgaand aan elke montage moet men de gebruiksaanwijzing volledig hebben gelezen! Voorzorgsmaatregelen en richtlijnen van de voertuigfabrikant moeten in acht worden genomen. Na de montage van de elektrische set is het absoluut noodzakelijk dat u de gebruiksaanwijzing bewaart bij de gegevens van de servicebeurten van uw voertuig!

In geval van ondeskundig gebruik en/of wijziging van de elektrische set en/of de daartoe behorende onderdelen vervalt elke garanties. Zodra u zonder aanhangert of ladingdrager rijdt, moet u de desbetreffende adapters altijd loskoppelen van de stekkerdoos. Wijzigingen voorbehouden ten aanzien van constructie, uitrusting, kleur en/of eventuele misrekening/verginging. Aan deze informatie en afbeeldingen kunnen geen rechten worden ontleend.

Wij dragen geen enkele aansprakelijkheid voor technische en/of elektronische wijzigingen alsmede software-updates die worden verricht na de eerste inbedrijfstelling van de elektrische set door de autofabrikant en die bijvoorbeeld leiden tot fouten in het functioneren van de aanhangerstekkerdoos en/of de randapparatuur! De trailer module heeft geen diagnostische mogelijkheid!

WAŻNE!



PL Zestaw elektryczny musi być zainstalowany przez profesjonalny warsztat lub odpowiednio wykwalifikowaną osobę. Instrukcje instalacji muszą zostać przeczytane i w pełni zrozumiane przed rozpoczęciem jakiegokolwiek instalacji. Należy przestrzegać środków ostrożności i wytycznych producenta pojazdu. Po instalacji zestawu elektrycznego instrukcje montażu należy przechowywać razem z dokumentacją serwisową pojazdu!

Wszelkie roszczenia gwarancyjne ulegają przepadkowi, jeśli zestaw lub komponenty elektryczne w nim zawarte są używane nieprawidłowo lub zmodyfikowane. Podczas jazdy bez przyczepy lub bagażnika rowerowego, wszelkie zastosowane adaptory muszą zawsze być odłączone od gniazdka. Zastrzegamy sobie zmiany w zakresie projektu, wyposażenia, koloru i błędów. Wszystkie dane i ilustracje nie są w 100% wiążące. Tekst w języku angielskim niniejszej instrukcji instalacji jest wiążący!

Nie możemy przyjąć żadnej odpowiedzialności ani gwarancji na techniczne i elektryczne modyfikacje lub aktualizacje oprogramowania przeprowadzone przez producenta pojazdu po pierwszym uruchomieniu zestawu elektrycznego, które może na przykład prowadzić do nieprawidłowego działania w gnieździe elektrycznym haka holowniczego. Moduł przyczepy nie ma możliwości diagnostycznych!

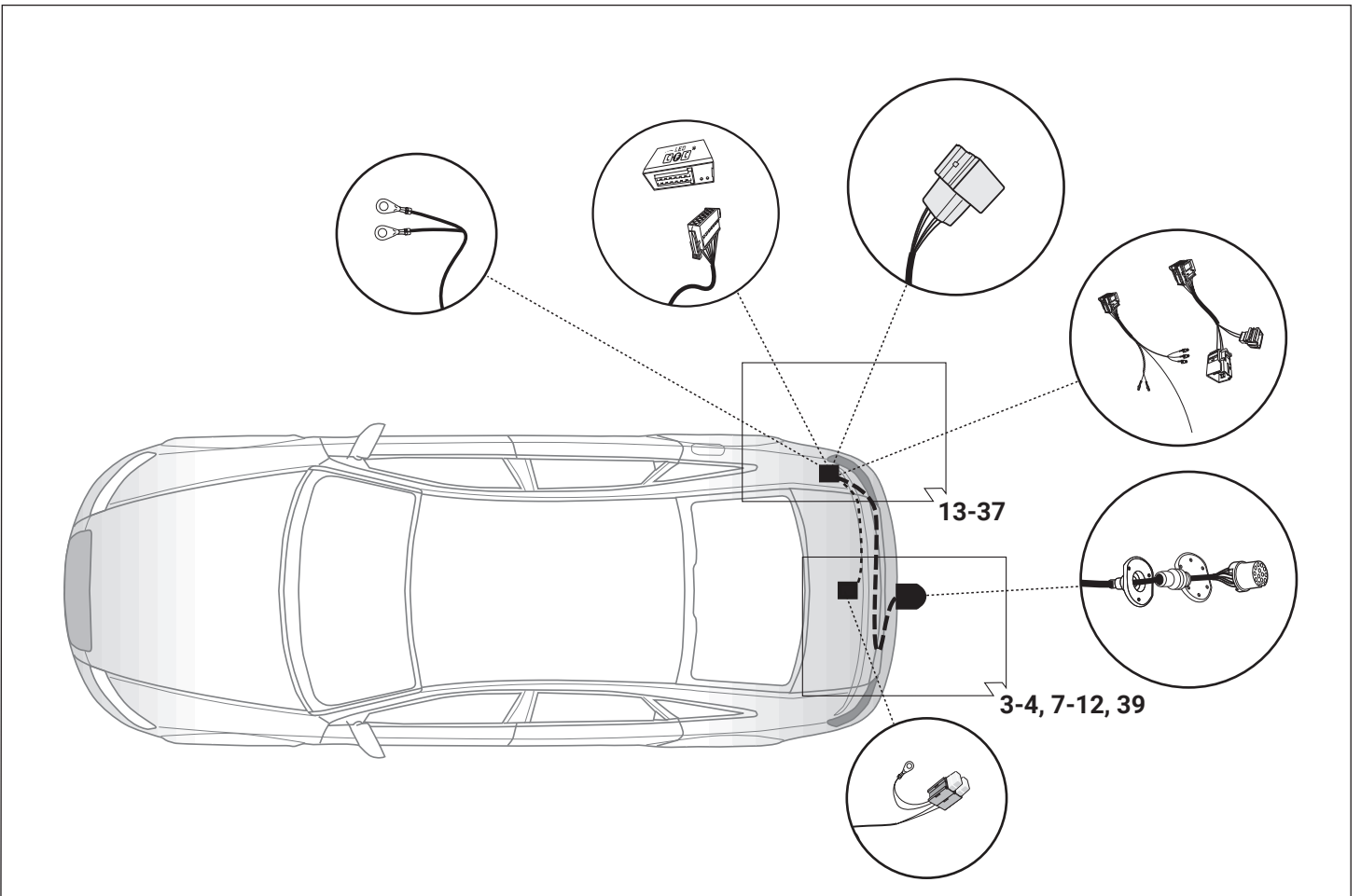
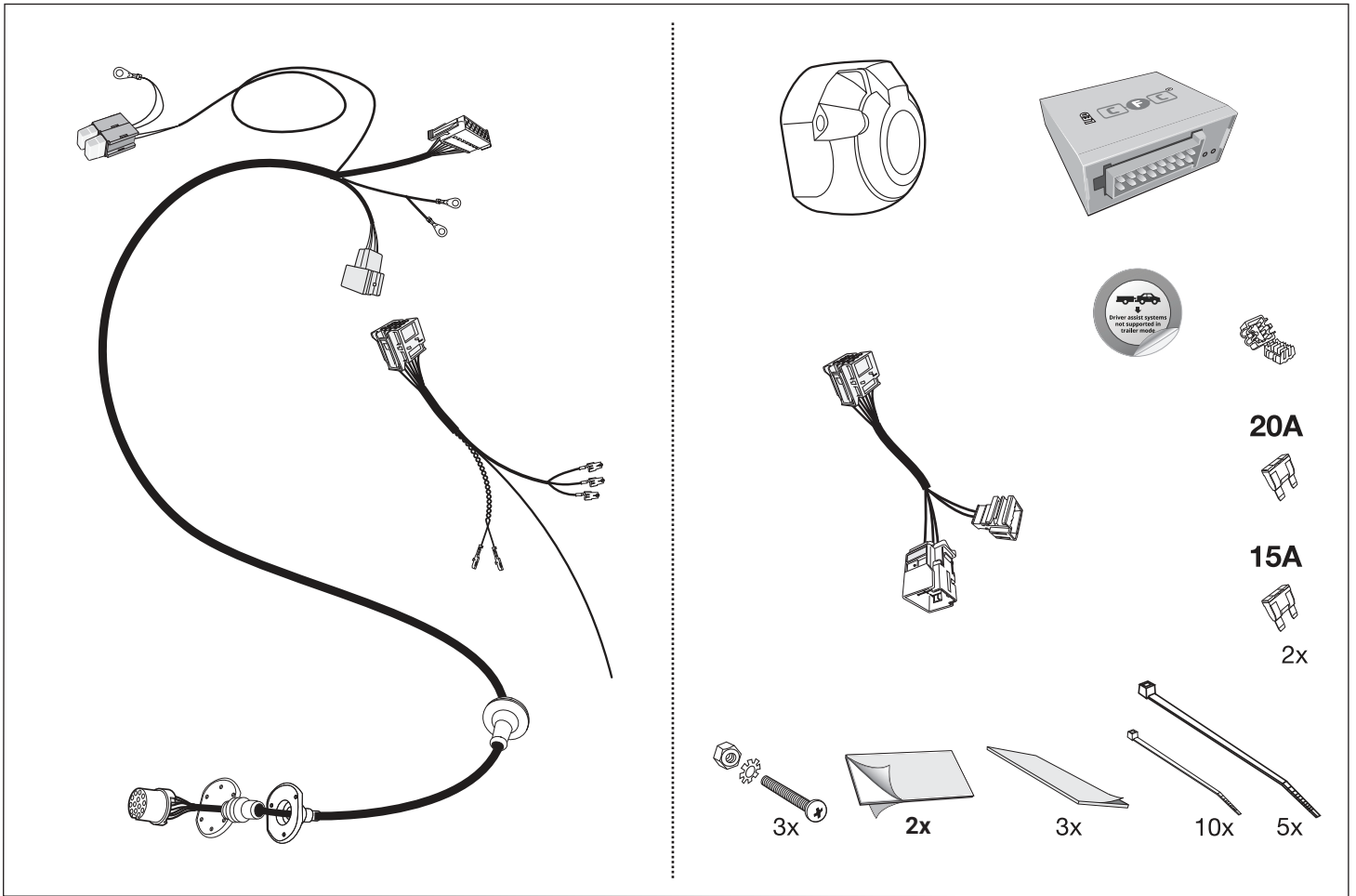
DÔLEŽITÉ!



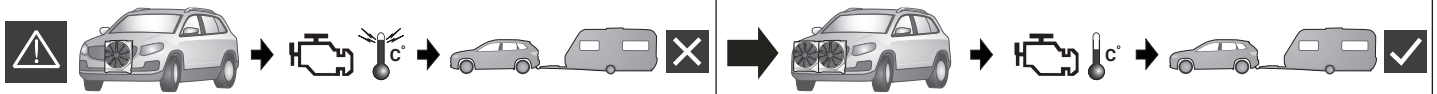
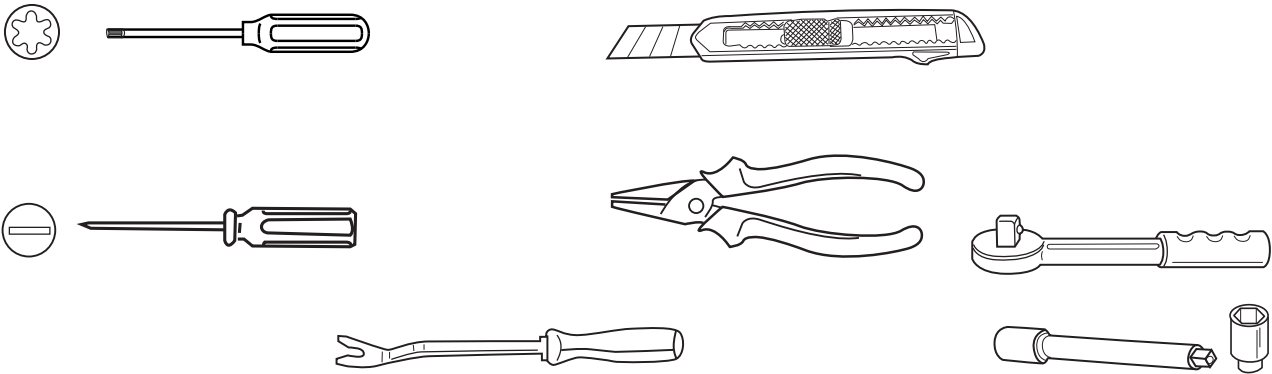
SK Montáž tejto elektrosady musí byť vykonaná v špecializovanom servise alebo kvalifikovanou osobou. Pred začatím akýchkoľvek inštalčných prác je nevyhnutné dôkladne prečítať si tento návod a inštalčné pokyny v ňom uvedené musia byť úplne pochopené! Musia sa dodržiavať bezpečnostné opatrenia a pokyny výrobcu vozidla. Po inštalácii elektrosady musí byť montážny návod uložený k servisným dokumentom vozidla!

Nesprávne použitie alebo úprava elektrosady alebo jej komponentov vedie k zániku akéhokoľvek nároku na záruku. Pri jazde bez prívesu alebo nosiča nákladu musia byť použité adaptéry vždy odpojené zo zásuvky. Zmeny týkajúce sa konštrukcie, vybavenia, farieb, ako aj omyly sú vyhradené. Všetky informácie a obrázky sú nezáväzná.

Za technické alebo elektrické modifikácie a aktualizácie softvéru, ktoré sa vykonávajú výrobcom vozidla po úvodnom uvedení elektrosady do prevádzky a môžu viesť napríklad k poruche zásuvky prívesu alebo jej periférnych zariadení, neposkytujeme žiadnu záruku! Modul prívesu nemá diagnostické schopnosti!



Werkzeuge - Tools - Outils - Utensile - Herramientas - Werktuigen - Narzedzia - Nastroje



ACHTUNG!

D Die Kühlerleistung des Fahrzeuges muß bei Nachrüstung einer Anhängerkupplung möglicherweise erhöht werden!
Bitte unbedingt Herstellerangaben beachten!!

ATTENTION!

GB The vehicle's cooling capacity may have to be increased when retrofitting a trailer coupling!
You must observe the manufacturer's instructions!!

ATTENTION!

F Il peut s'avérer nécessaire d'augmenter la puissance du radiateur du véhicule lorsque celui est équipé ultérieurement d'un attelage remorque!
Respecter impérativement les instructions du constructeur!!

ATTENZIONE!

I La capacità di raffreddamento del veicolo, quando si applica un gancio di traino, si deve possibilmente aumentare!
Si prega di osservare tassativamente le indicazioni del produttore!!

¡ATENCIÓN!

ES ¡Es posible que haya que aumentar la capacidad del radiador en caso de reequipar un acoplamiento de remolque!
¡Rogamos tener en cuenta las instrucciones de fabricante sin falta!

ATTENTIE!

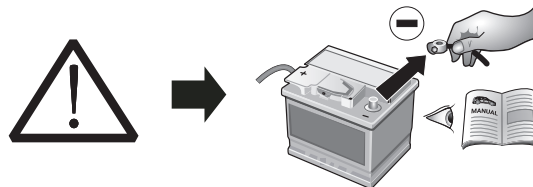
NL Het koelvermogen van het voertuig moet mogelijk worden verhoogd als achteraf een aanhangerkoppeling wordt aangebracht!
Absoluut de fabrieksopgaven in acht nemen a.u.b.!!

UWAGA!

PL Wydajność układu chłodzenia w zależności od możliwości musi być zwiększona w przypadku zamontowania dodatkowego wyposażenia (hakholownicy).
Proszę koniecznie zniebac o zalecenie producenta samochodu !!

POZOR!

SK Vykon chladica vozidla musi byt pri doplneni vybavy o tazne zariadenie podla možnosti zvysseny !![^]
Prosime bezpodmienečne dbat na pokyny výrobcu !!



ACHTUNG!

D Um Störungen und Schäden am Bordnetz zu vermeiden, **muß** die Massepolklemme unbedingt **vor Beginn aller Arbeiten** von der Fahrzeugbatterie getrennt werden!

Insbesondere bei Arbeiten und Anschlüssen am CAN-Datenbus kann bei nicht abgeklemmter Batterie sowohl das Anhängermodul als auch das fahrerseitige Bordnetzsteuergerät beschädigt werden!

Bitte Herstellervorschriften beim Ab- und Anklempfen der Fahrzeugbatterie beachten!

ATTENTION!

GB In order to avoid malfunctions and damage to the vehicle's electrical system the earth terminal **must be disconnected** from the vehicle's battery **before starting work!**

Both the trailer module and the vehicle's control unit for the electrical system can be damaged during work on the CAN data bus connections if the battery is not disconnected!

Please pay attention to the manufacturer's instructions when disconnecting and reconnecting the vehicle's battery!

ATTENTION!

F Afin d'éviter tout dysfonctionnement ou endommagement du circuit de bord, **il est indispensable** de débrancher la pince de masse de la batterie du véhicule **avant le début de toute opération!**

En particulier s'il s'agit de travaux et de branchements effectués sur le bus de données CAN, si la batterie n'est pas débranchée, le module remorque aussi bien que le dispositif de commande de circuit de bord du véhicule risquent d'être endommagés!

Veillez respecter les directives du fabricant lors du branchement et du débranchement de la batterie du véhicule!

ATTENZIONE!

I Per evitare disturbi e danni alla rete di distribuzione elettrica, l'espansione polare a massa **deve** essere assolutamente scollegata dalla batteria del veicolo **prima dell'inizio dei lavori!**

In particolare durante i lavori e gli allacciamenti al bus di dati CAN, se la batteria non è scollegata si possono danneggiare sia la centralina rimorchio, sia la centralina della rete di distribuzione elettrica del veicolo!

Attenersi alle indicazioni del costruttore per scollegare e ricollegare la batteria del veicolo!

¡ATENCIÓN!

ES ¡Para evitar fallos y defectos en el sistema eléctrico de a bordo **es imprescindible** separar al terminal de puesta a tierra de la batería del vehículo **antes de realizar cualquier trabajo!**

¡Particularmente al realizar trabajos y conexiones al bus de datos CAN puede estropearse tanto el módulo para remolques como el regulador del sistema eléctrico de a bordo del vehículo si no se ha desconectado la batería!

¡Rogamos observar las instrucciones del fabricante al conectar y desconectar la batería del vehículo!

ATTENTIE!

NL Om storingen en schade aan de elektrische bedrading te vermijden **moet de massapoolklem absoluut vóór aanvang van alle werkzaamheden** worden losgekoppeld van de voertuigaccu!

Vooral bij werkzaamheden aan en aansluitingen op de CAN-databus kan zowel de aanhangermodule als de voertuigzijdige regelenheid voor de elektrische installatie beschadigd worden, als de accu niet ontkoppeld is!

Fabrieksvoorschriften bij het vast- en loskoppelen van de voertuigaccu in acht nemen a.u.b.!

UWAGA!

PL Aby zapobiec zbytaczynym bledom w elektronicznej samochodzie, należy **przed rozpoczęciem montażu** wiazki odłączyć klemę (-) MINUS od akumulatora!

W Przypadku nieodłączenia klemy szczególnie przy montażu modułu CFC (CAN Bus) może nastąpić uszkodzenie tego modułu w wiazce jak również uszkodzenie modułu sterującego w samochodzie!

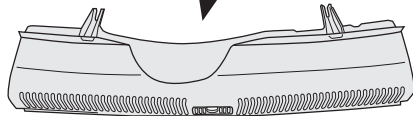
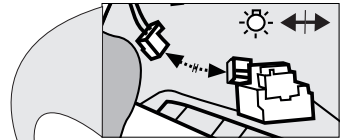
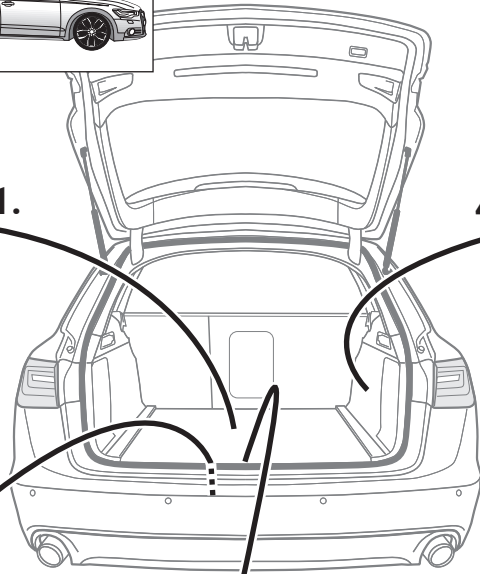
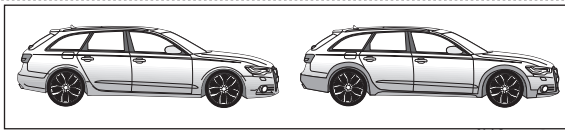
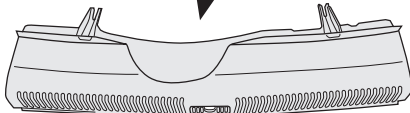
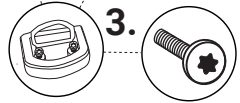
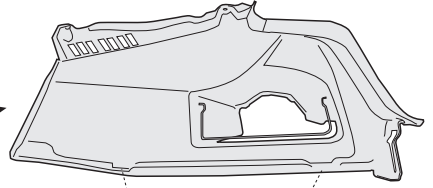
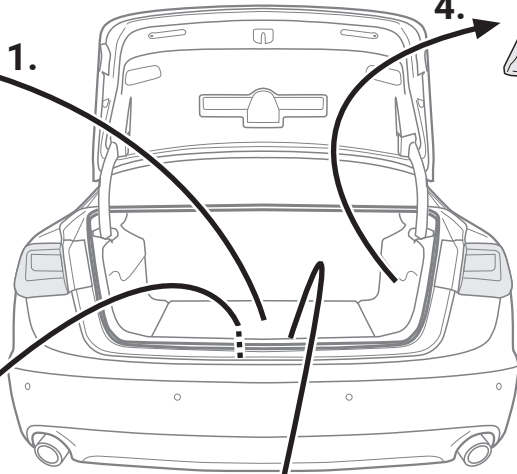
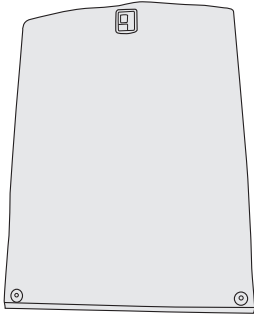
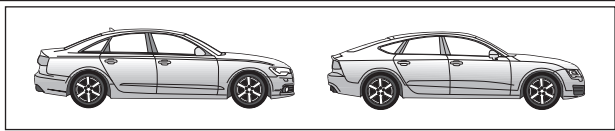
Dla tego prosimy przestrzegac instrukcji producenta przy odłączeniu i załączeniu klemy akumulatora!

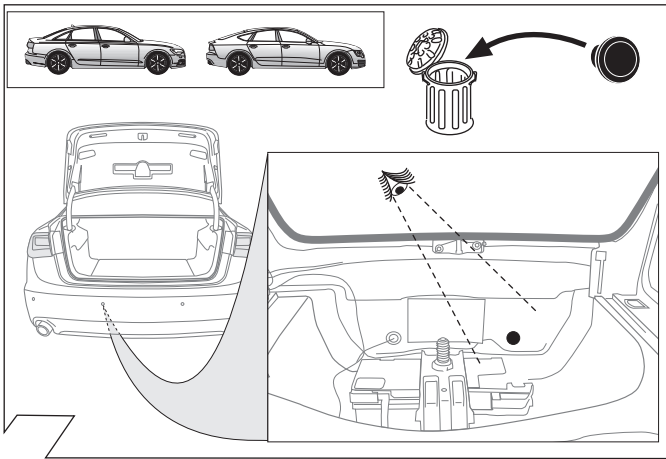
POZOR!

SK Aby sa zabranilo zbytaczynnych chybam v palubnej sieti, **musi** byt odpojena akumulátorova svorka na negatívny (minus) pol este **pred zacatim montaze!**

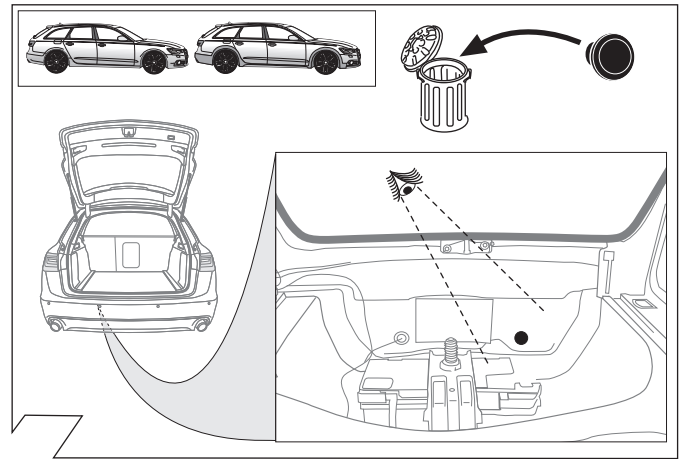
Obzvlast pri pracach a pripojeniach na CAN-datovej zbernici moze dojt pri neodpojenj akumulátorovej svorky k poskodeniu modulu privesu, ako aj k poskodeniu palubneho modulu vozidla!

Prosime dodrzivat pokyny výrobcu pri odpojeni a pripojeni akumulátoru!

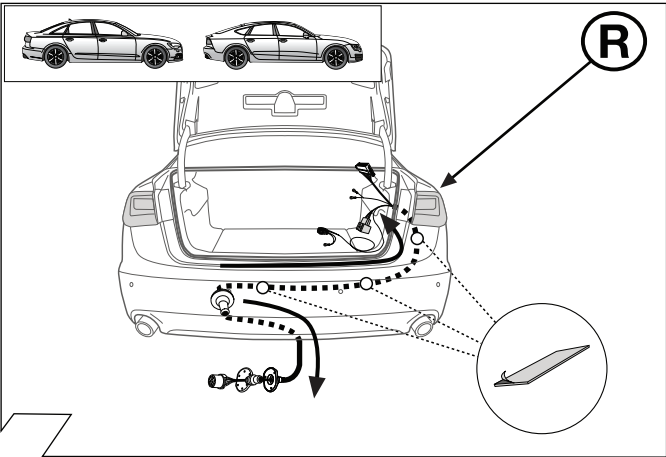




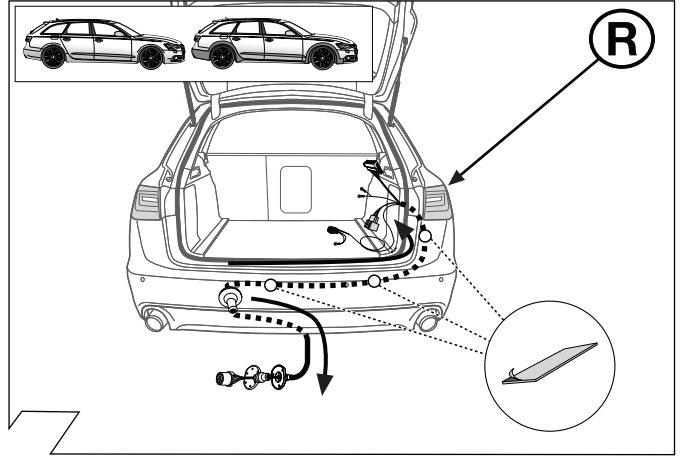
3



4



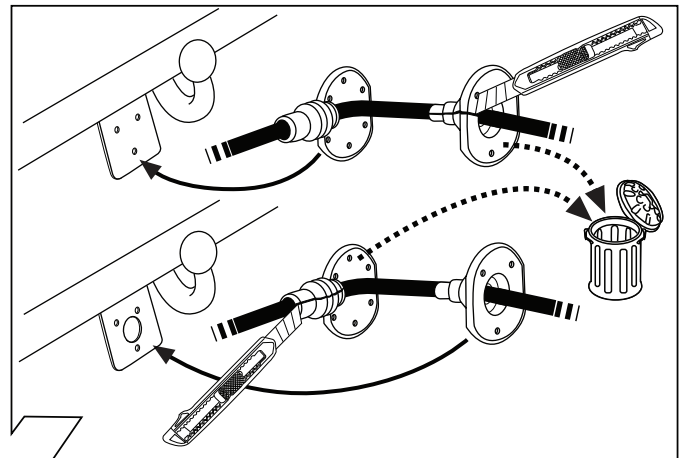
5



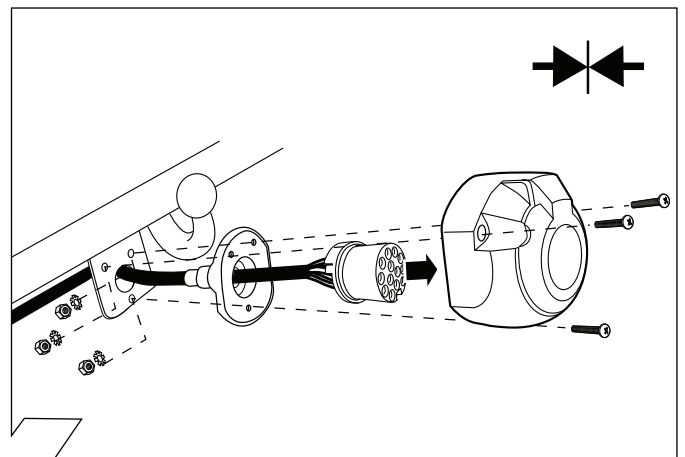
6

ISO 11446	Socket configuration / Maximum power output			
	1/L	YL	21W	
	2	BL	42W	
	3/31	WT		
	4/R	GN	21W	
	5/58-R	BR	52W	
	6/54	RD	63W	
	7/58-L	BK	52W	
	8	PK	42W	
	9	OR	240W	
	10	GY	180W	
	11	WT/BK		
	12			
	13	WT/RD		

7



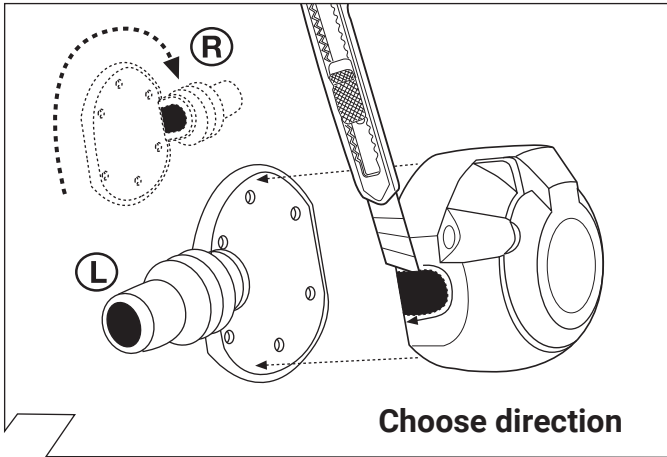
8



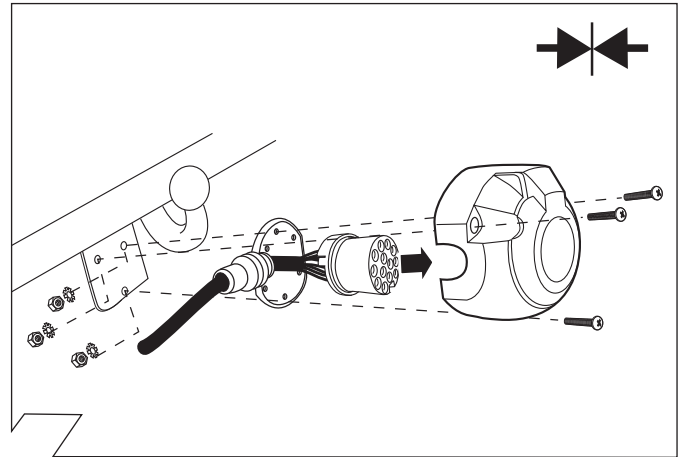
9

	(GB)	(D)	(E)	(F)	(I)	(P)	(NL)	(DK)	(N)	(S)	(FIN)	(CZ)	(H)	(PL)
BK	Black	Schwarz	Negro	Noir	Nero	Preto	Zwart	Sort	Svart	Svart	Musta	Černá	Fekete	Czarny
RD	Red	Rot	Rojo	Rouge	Rosso	Vermelho	Rood	Rød	Rød	Röd	Punainen	Červená	Piros	Czerwony
GN	Green	Grün	Verde	Vert	Verde	Verde	Groen	Grøn	Grønt	Grön	Vihreä	Zelená	Zöld	Zielony
OR	Orange	Orange	Naranja	Orange	Arancione	Laranja	Oranje	Orange	Orange	Orange	Oranssi	Oranzová	Narancs	Pomarańczowy
VT	Violet	Violett	Violeta	Violet	Viola	Violeta	Violet	Violet	Fiolett	Violett	Violetti	Fialová	Ibolya	Fioletowy
PK	Pink	Pink	Pink	Rose	Rosa	Cor-de-Rosa	Paars	Pink	Pink	Rosa	Pinkki	Růžová	Rózsaszín	Różowy
BL	Blue	Blau	Azul	Bleu	Blu	Azul	Blauw	Blå	Blått	Blå	Sininen	Modrá	Kék	Niebieski
YL	Yellow	Gelb	Amarillo	Jaune	Giallo	Amarelo	Geel	Gul	Gult	Gul	Keltainen	Zlutá	Sárga	Żółty
WT	White	Weiss	Blanco	Blanc	Bianco	Branco	Wit	Hvid	Hvitt	Vit	Valkoinen	Bílá	Fehér	Biały
BR	Brown	Braun	Marrón	Brun	Marrone	Marrom	Bruin	Brun	Brunt	Brun	Ruskea	Hnědá	Barna	Brazowy
GY	Grey	Grau	Gris	Gris	Grigio	Cinzeno	Grijs	Grå	Grått	Grå	Harmaa	Sedá	Szürke	Szary

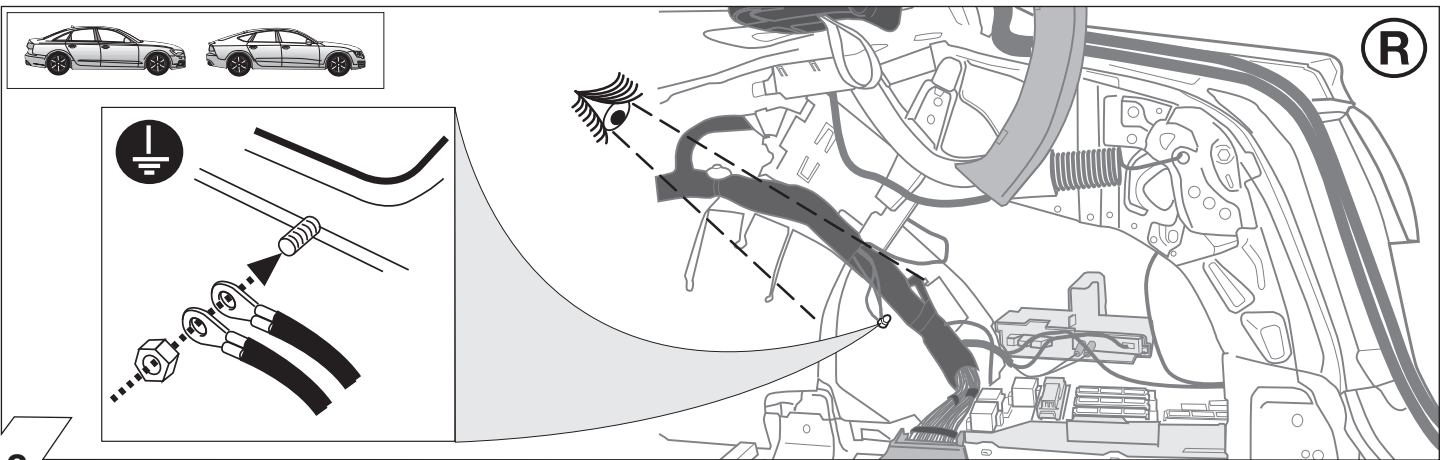
10



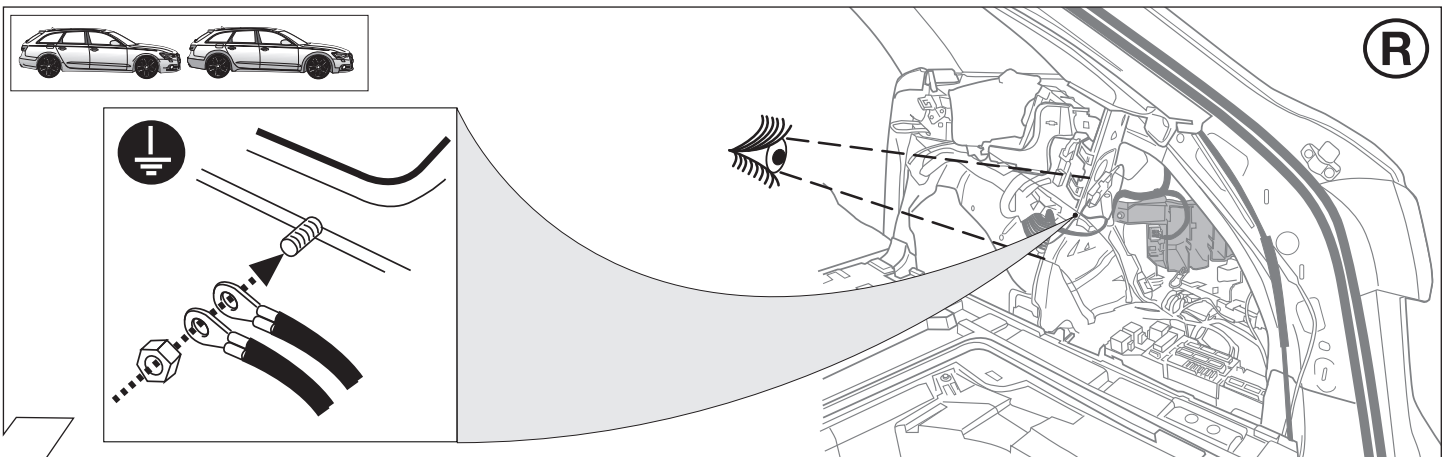
11



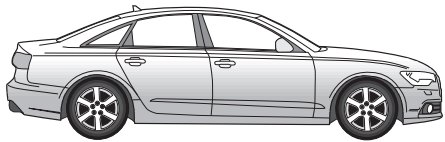
12



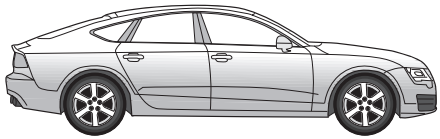
13



14



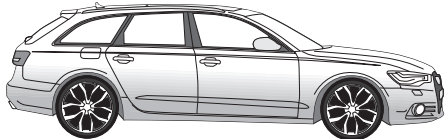
A6 Limousine 03/11 →



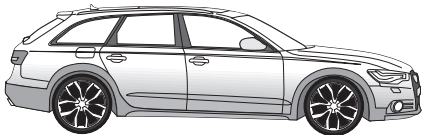
A7 10/10 →



**16-26,
39-59**



A6 Avant 09/11 →



A6 Allroad Quattro 05/12 →



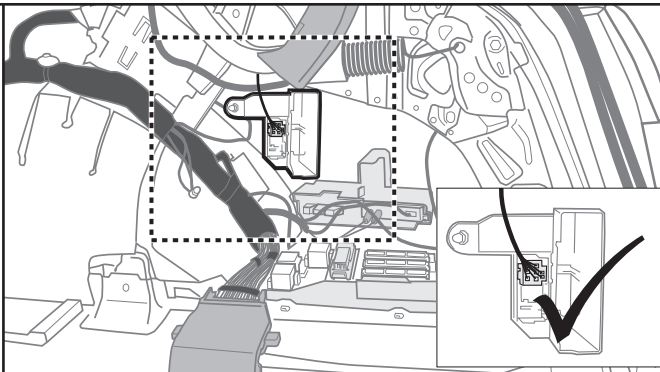
27-59

15

OPTION 1



Vehicles with trailer preparation

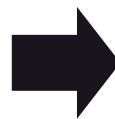
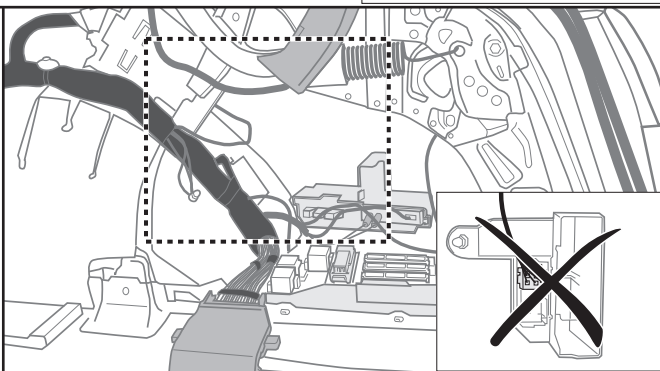


**17-19,
26**

OPTION 2



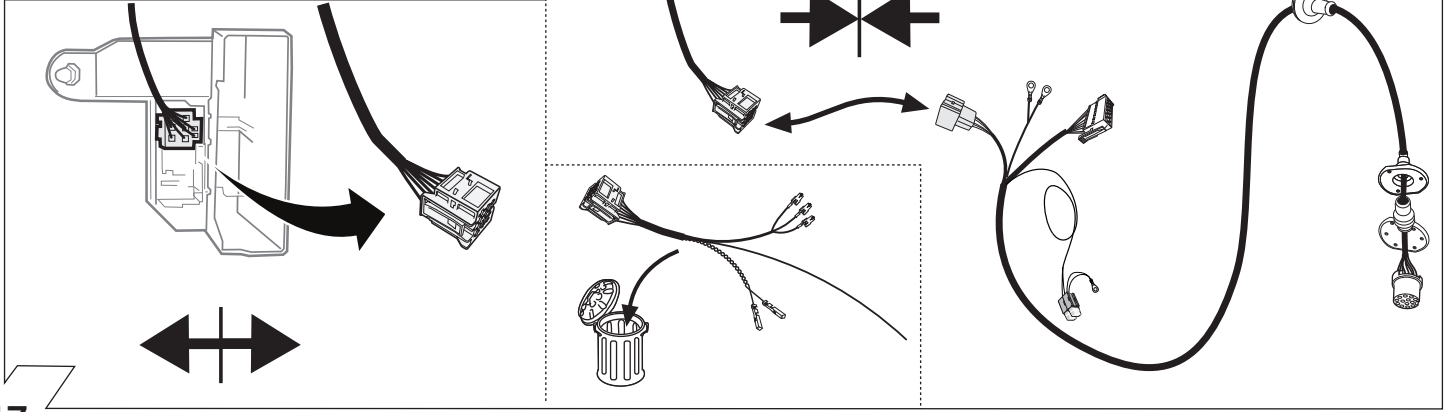
Vehicles without trailer preparation



20-26

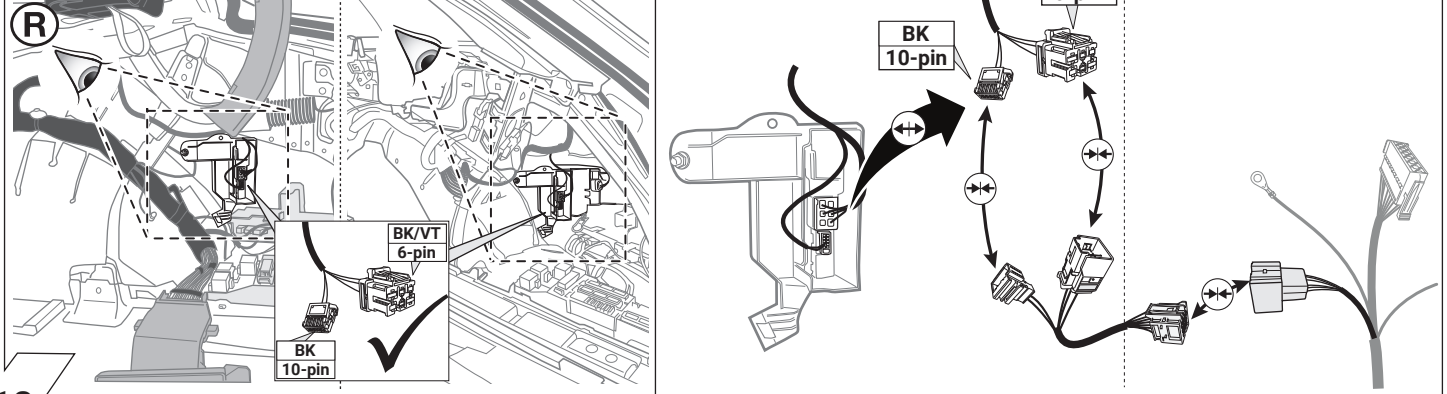
16

A6 / A7 → 09/14



17

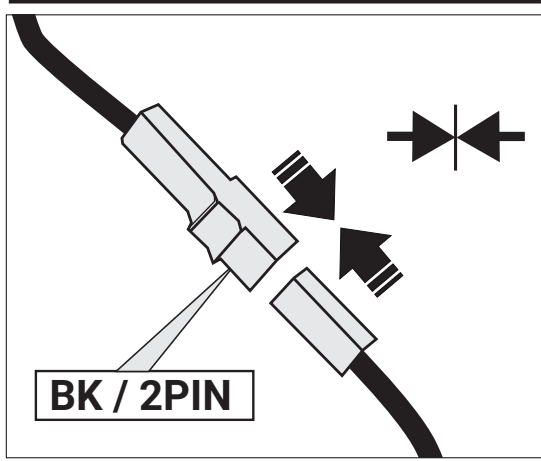
A6 Saloon	10/14 →	A6 Avant	10/14 →
A7 Sportsback	10/14 → 04/18	A6 Allroad Quattro	10/14 →



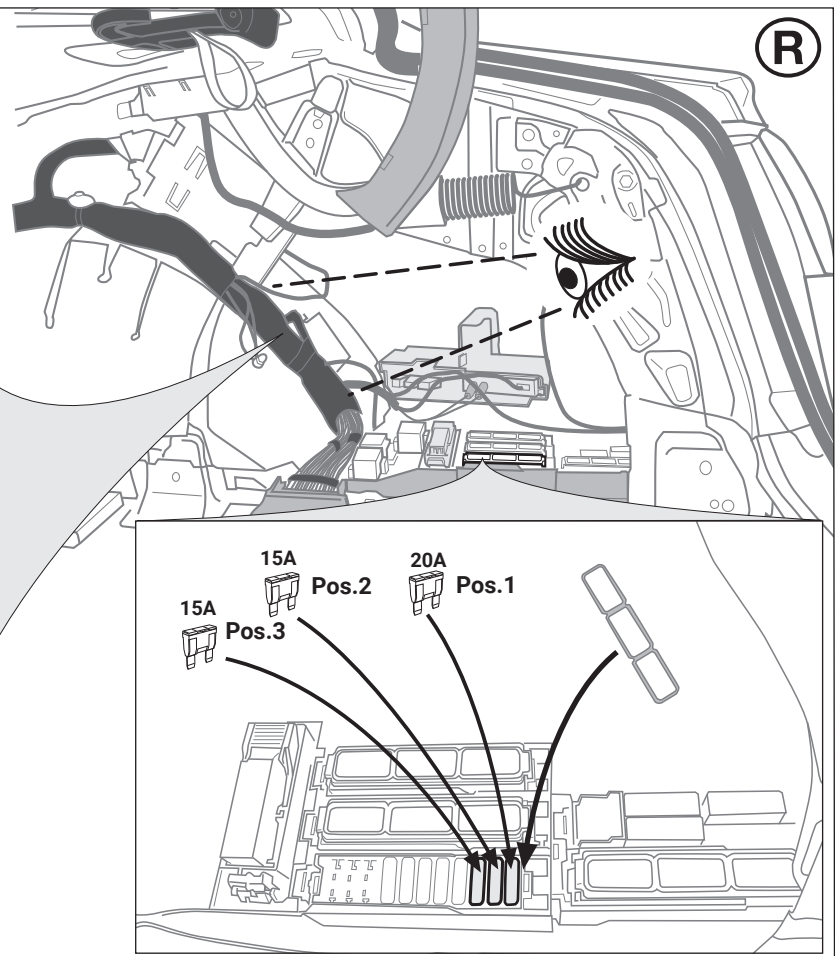
18



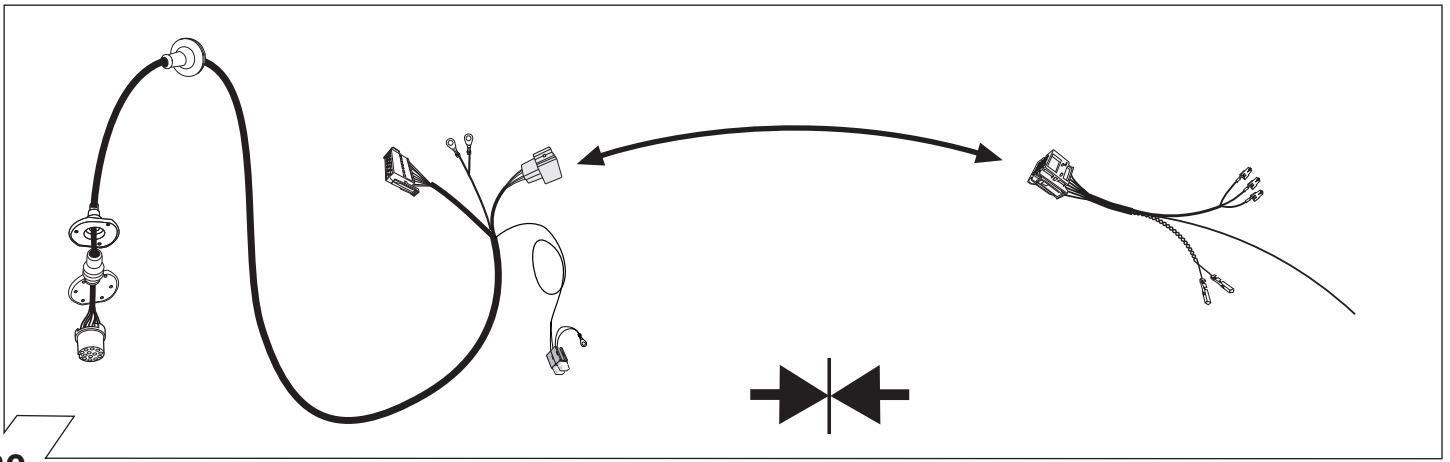
CAN-Connector



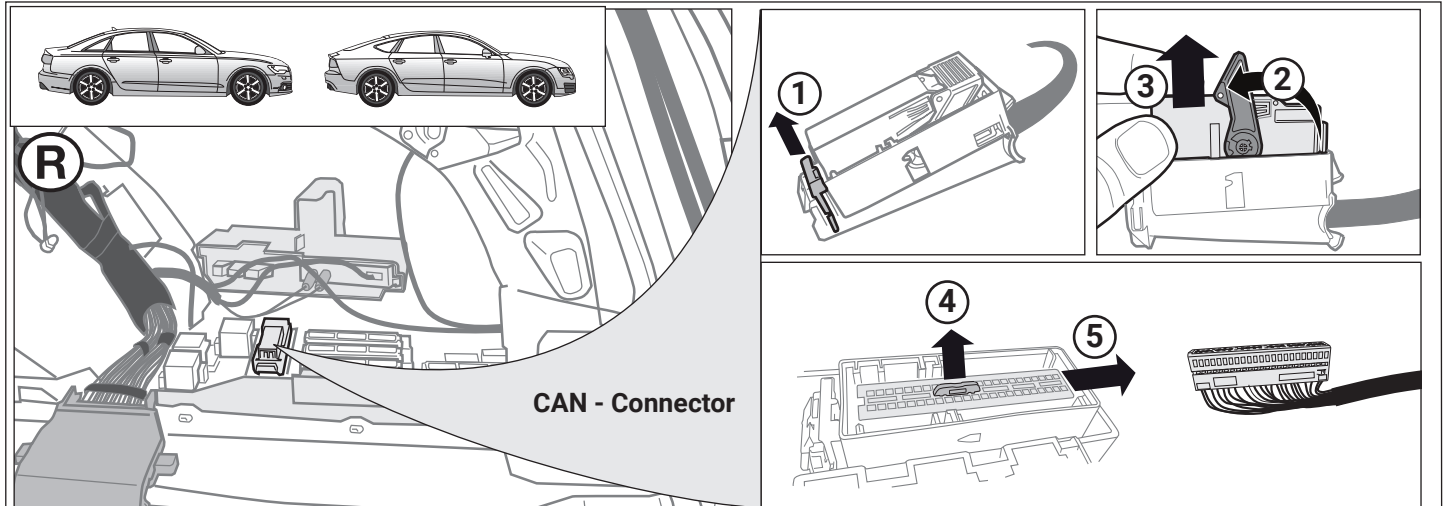
Important!
Please note informations in picture 1!



19



20

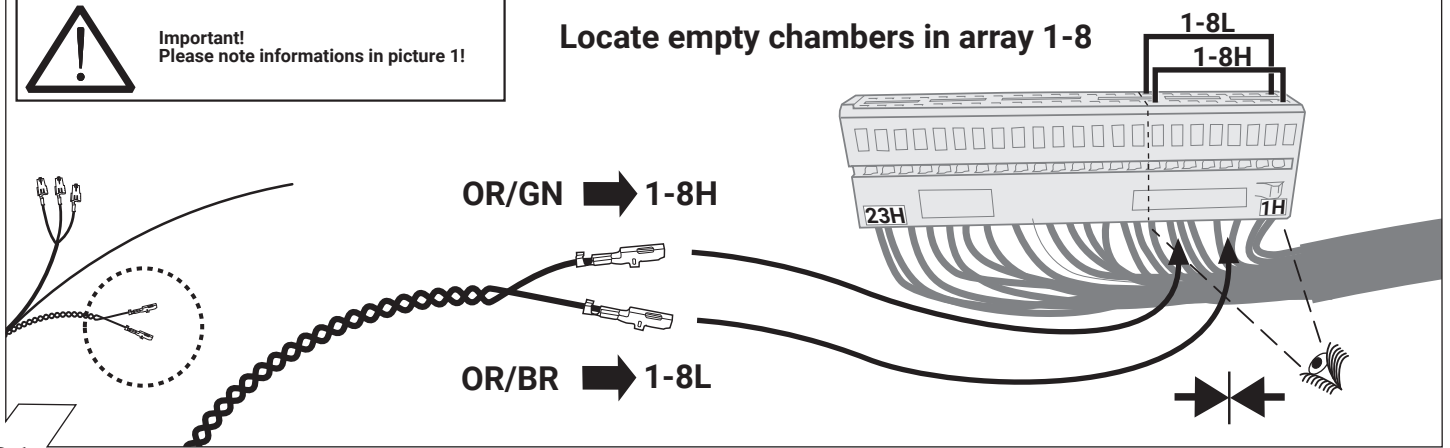


CAN - Connector



Important!
Please note informations in picture 1!

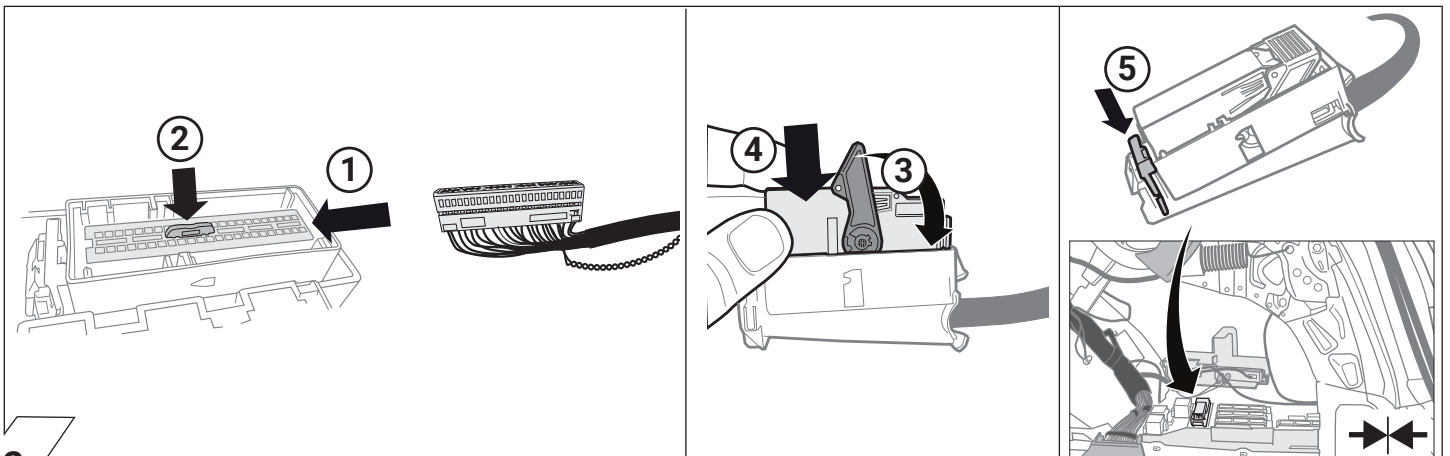
Locate empty chambers in array 1-8



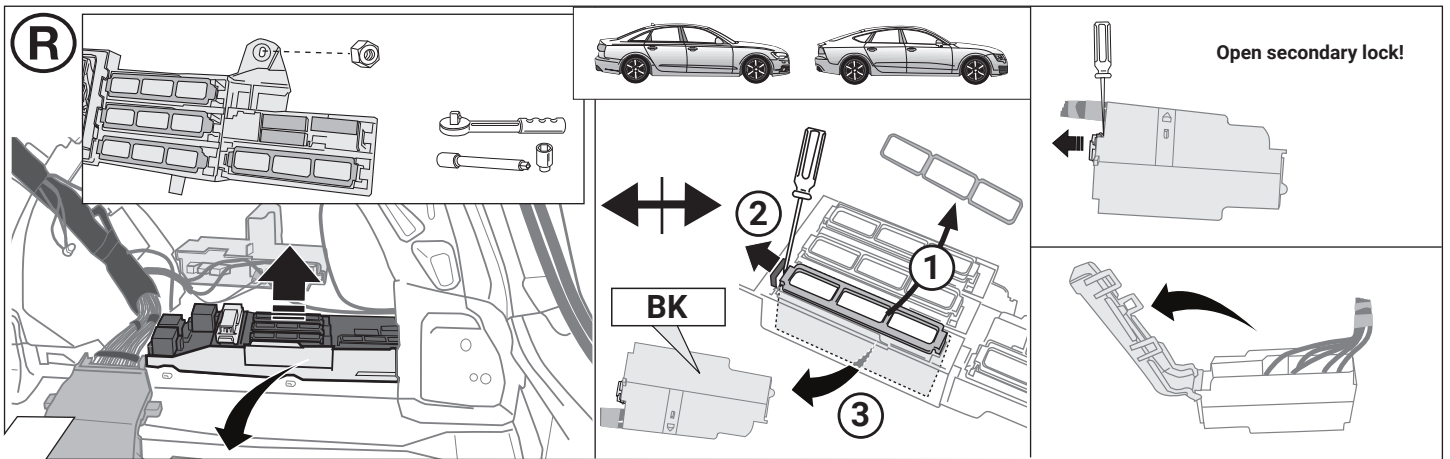
OR/GN → 1-8H

OR/BR → 1-8L

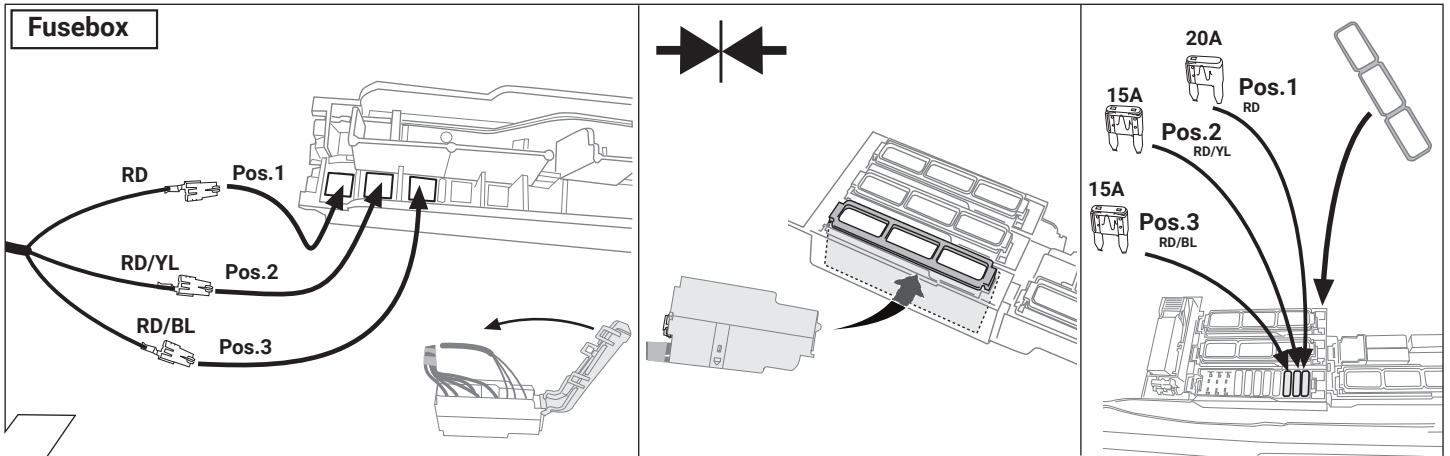
21



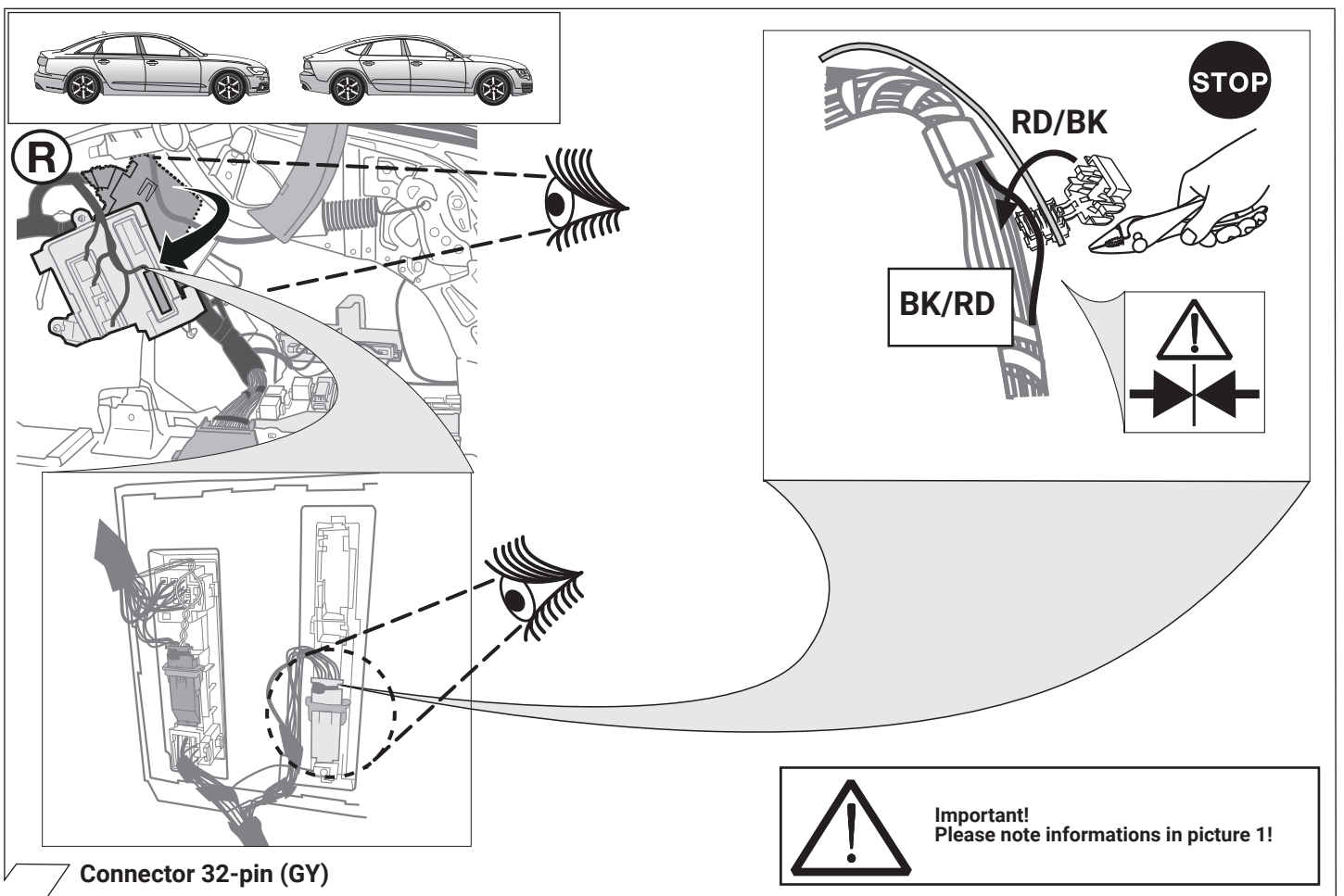
22



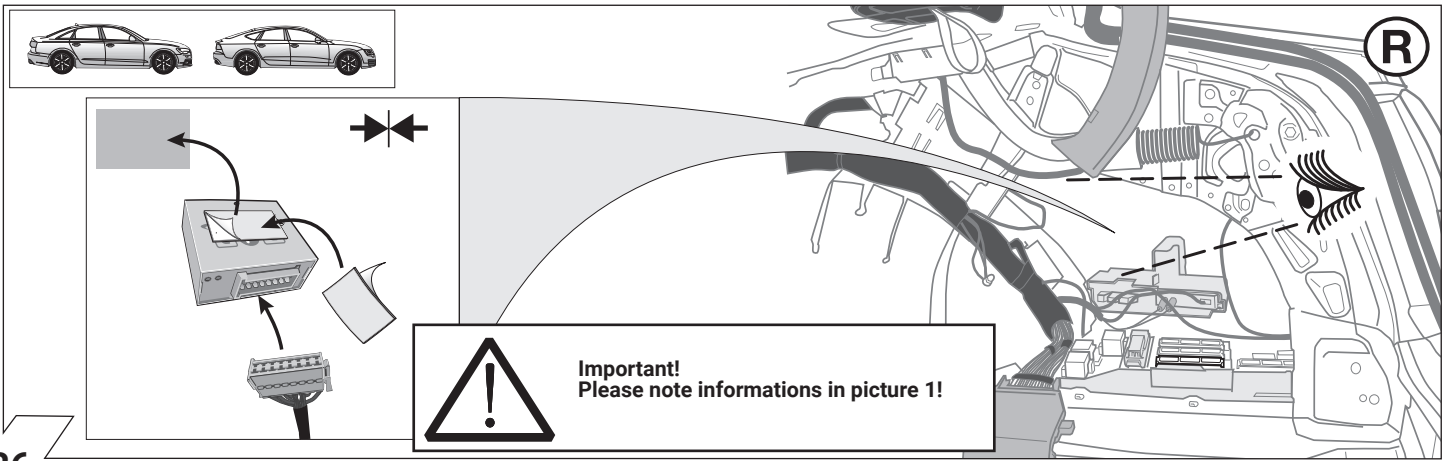
23



24



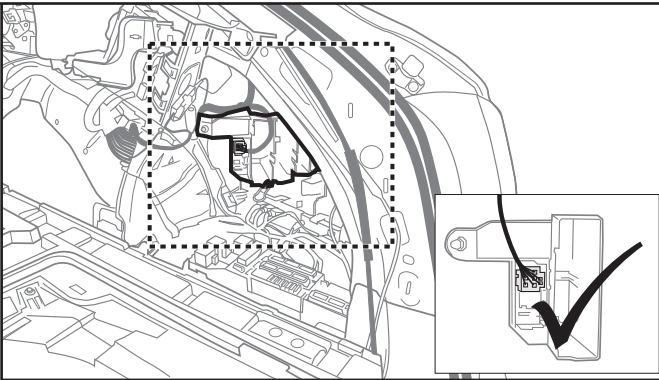
25



OPTION 1



Vehicles with trailer preparation

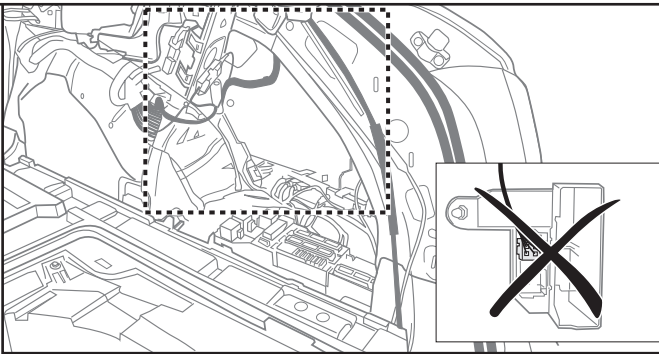


**28-30,
37**

OPTION 2

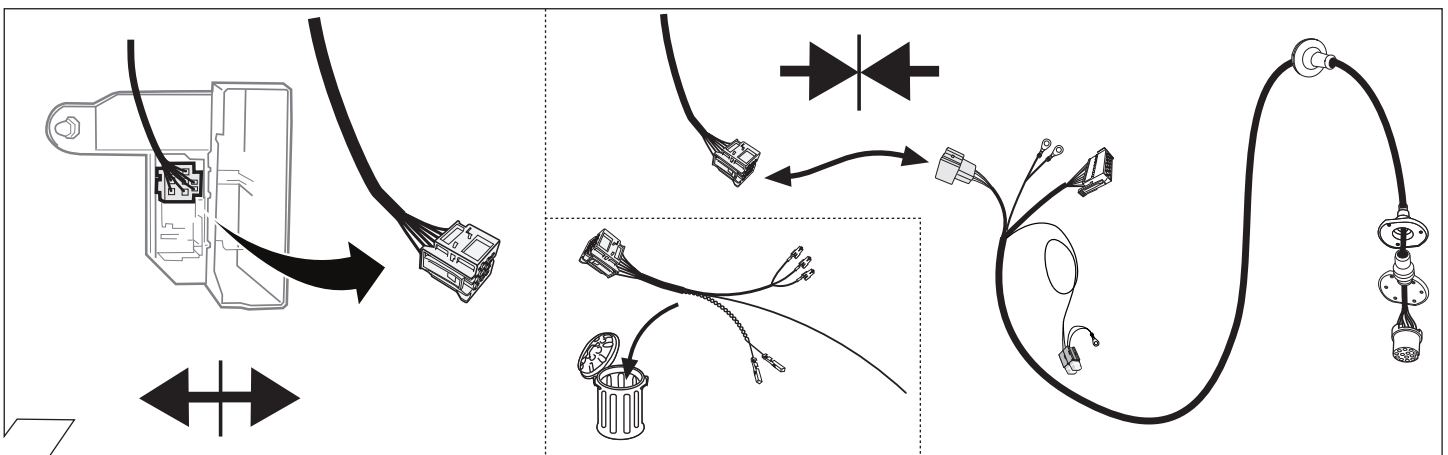


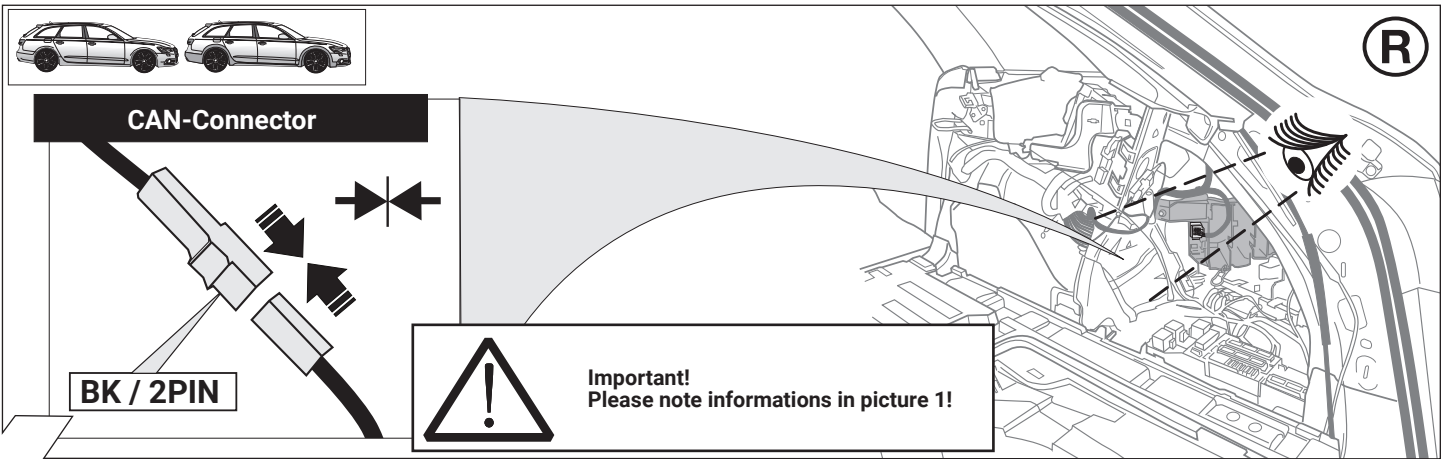
Vehicles without trailer preparation



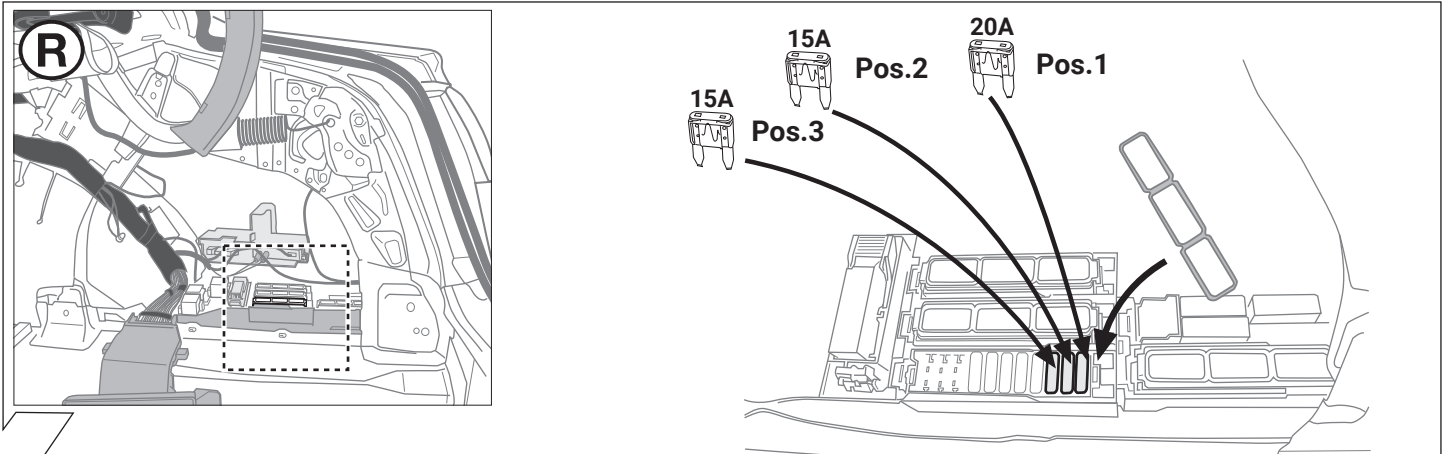
31-37

27

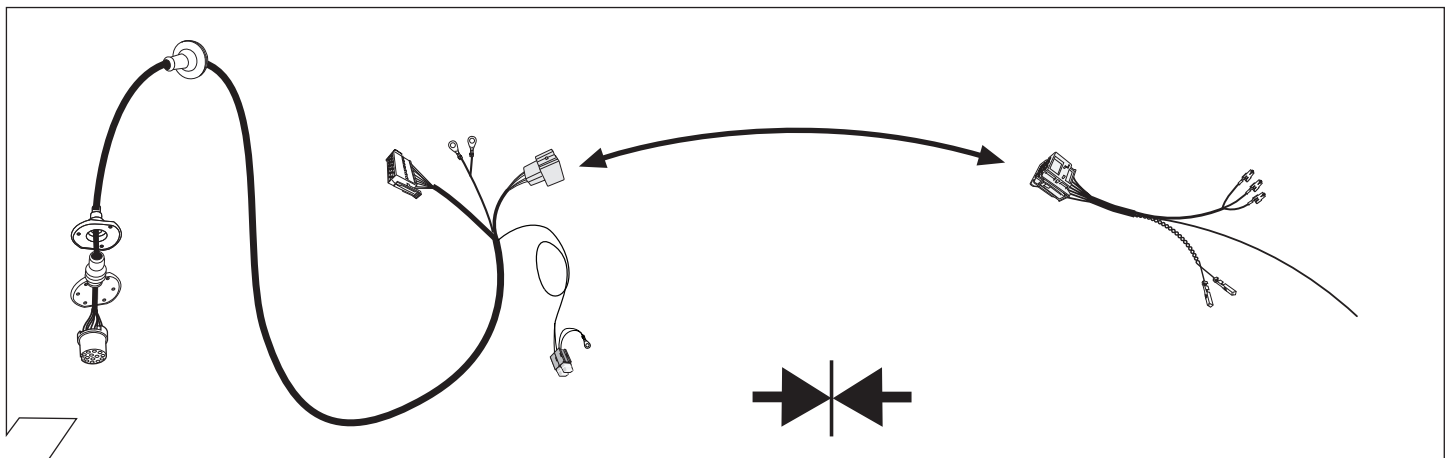




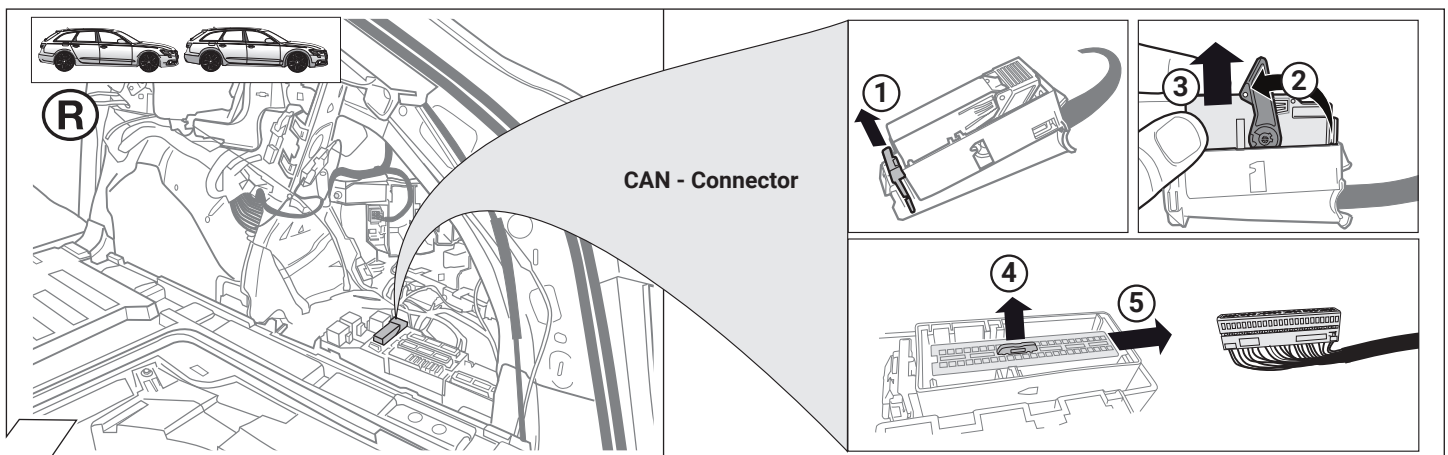
29



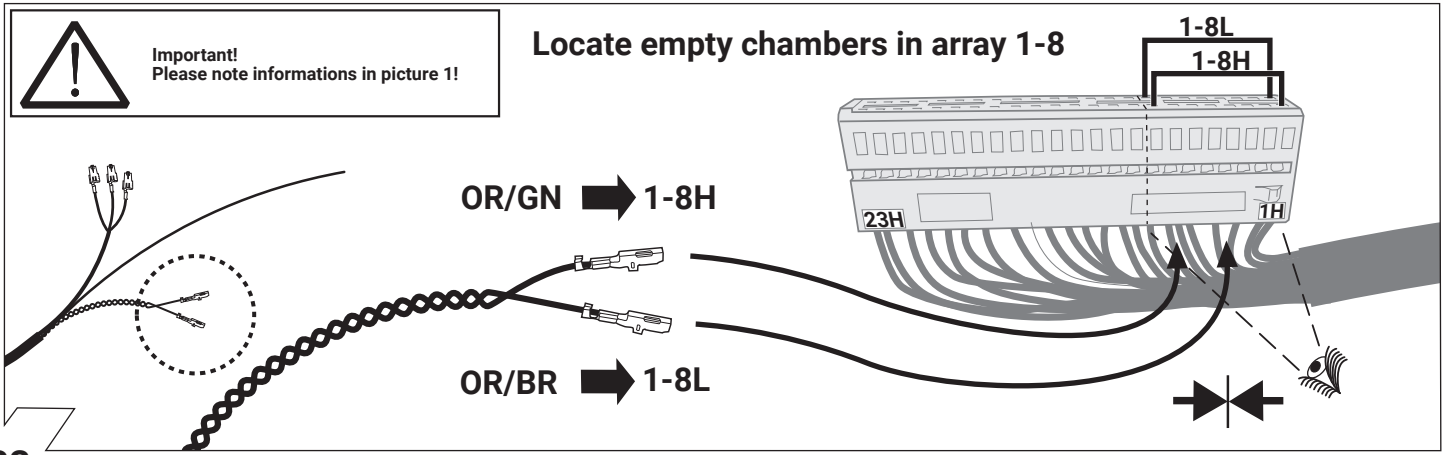
30



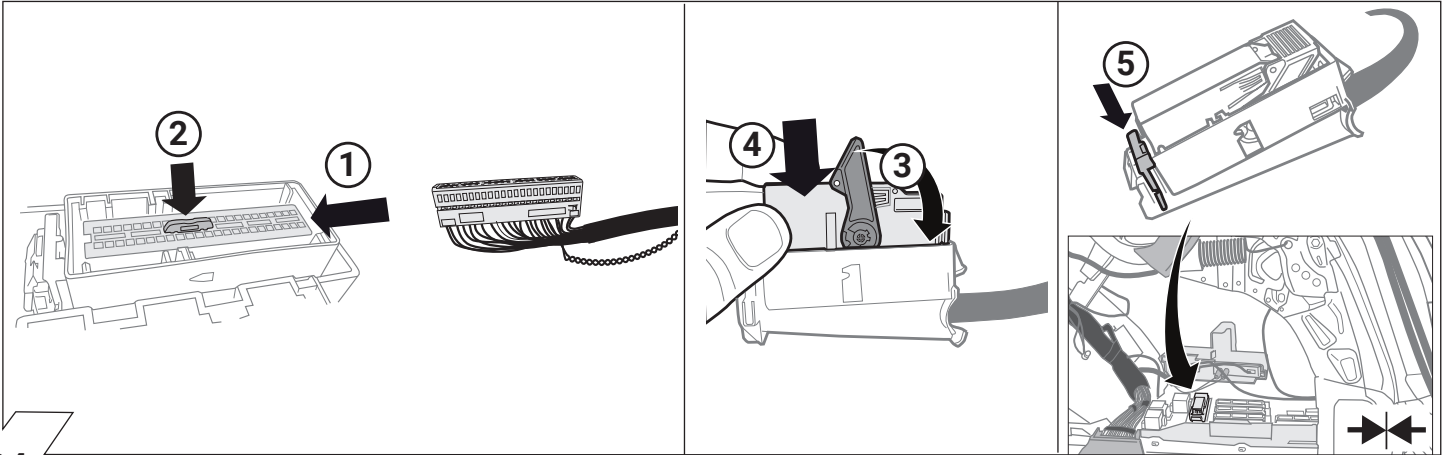
31



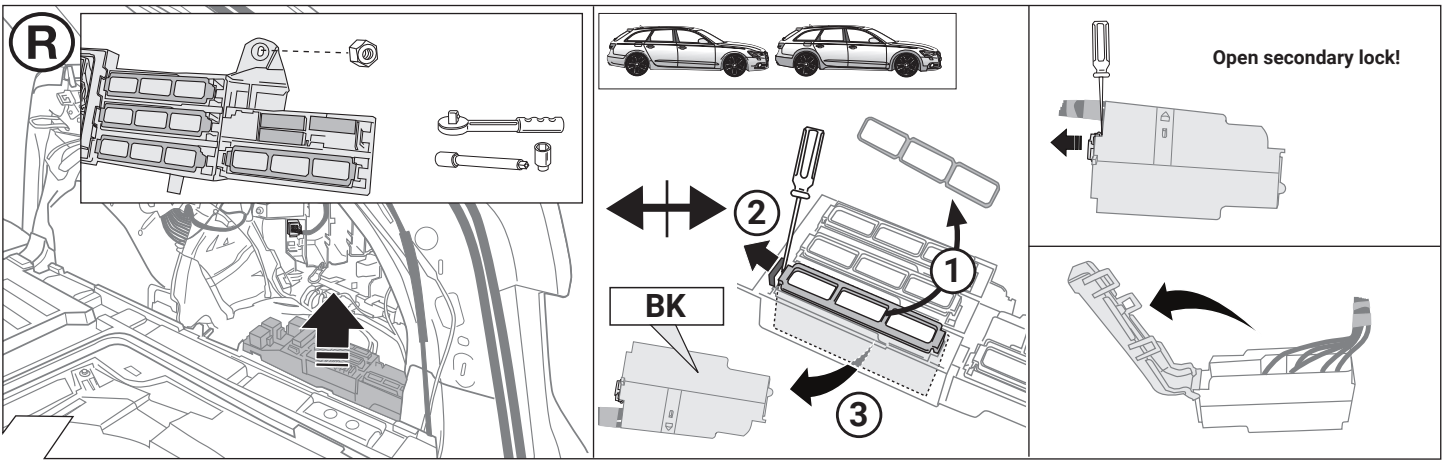
32



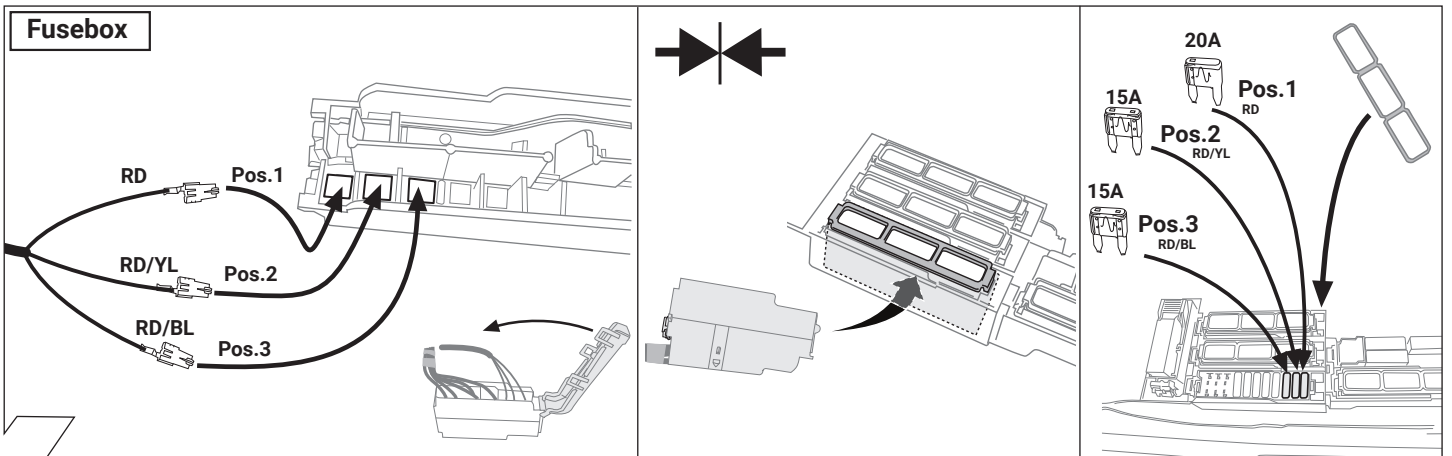
33



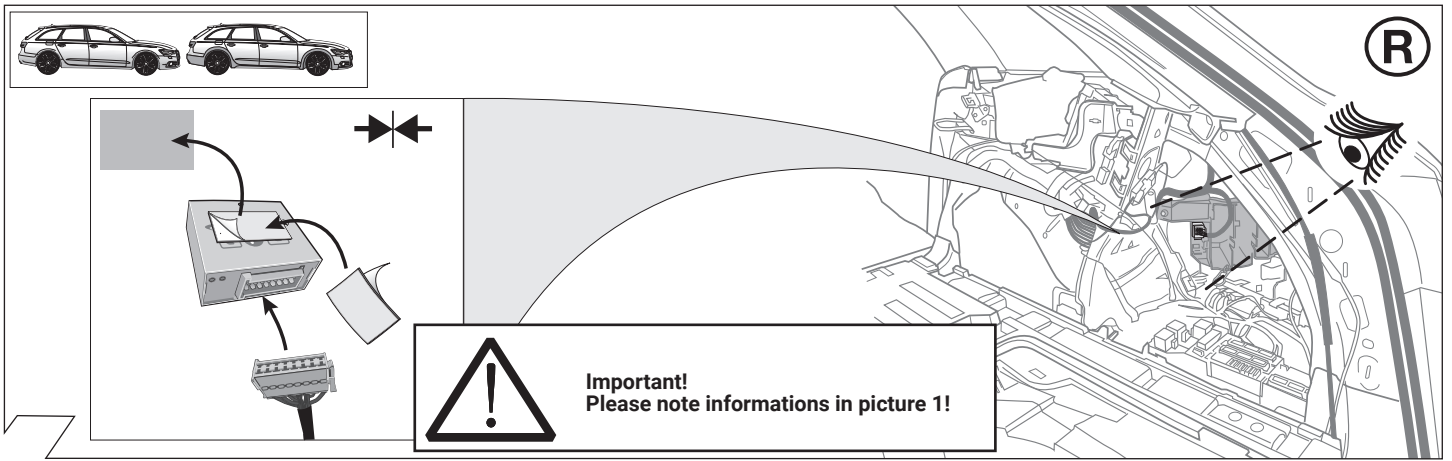
34



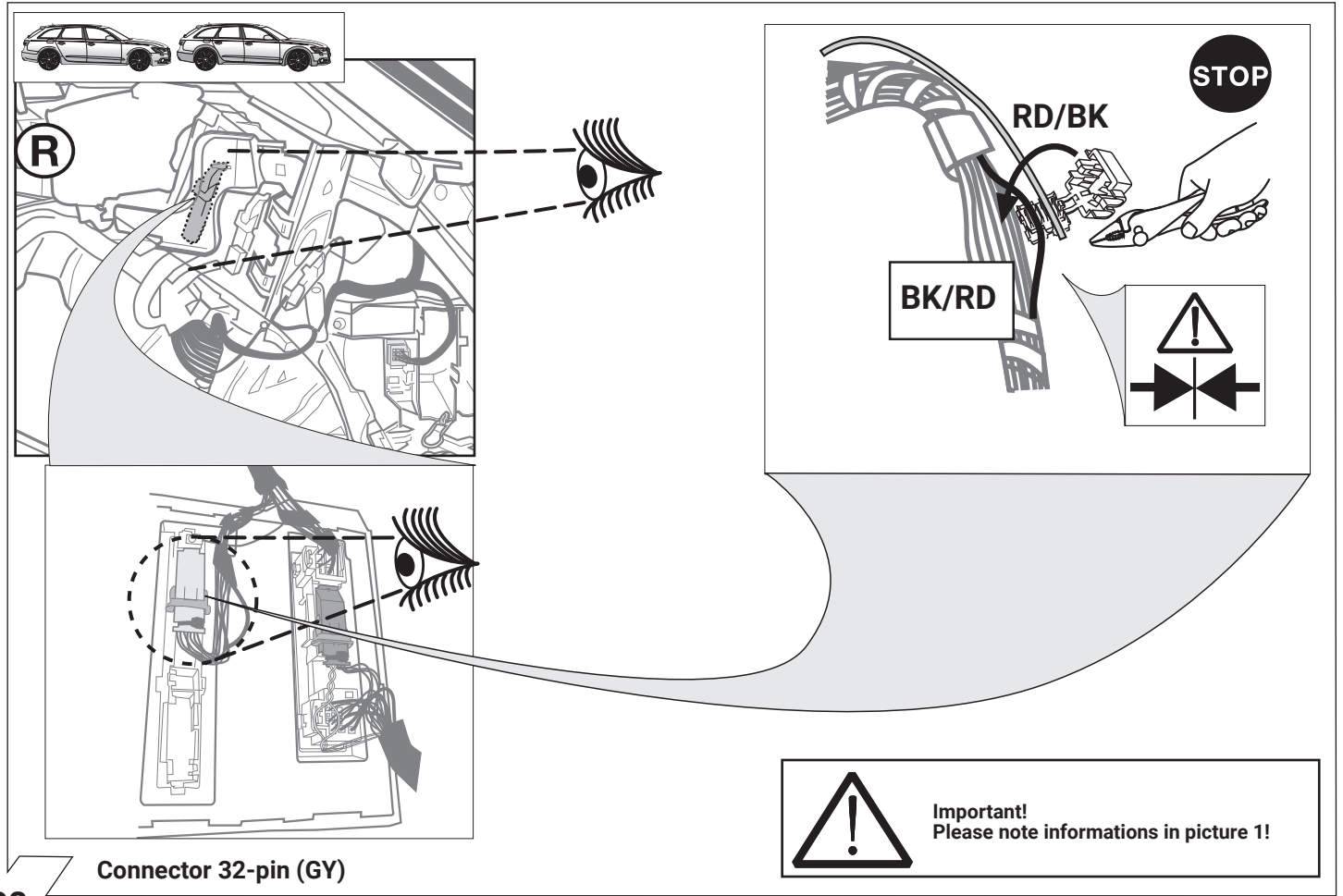
35



36

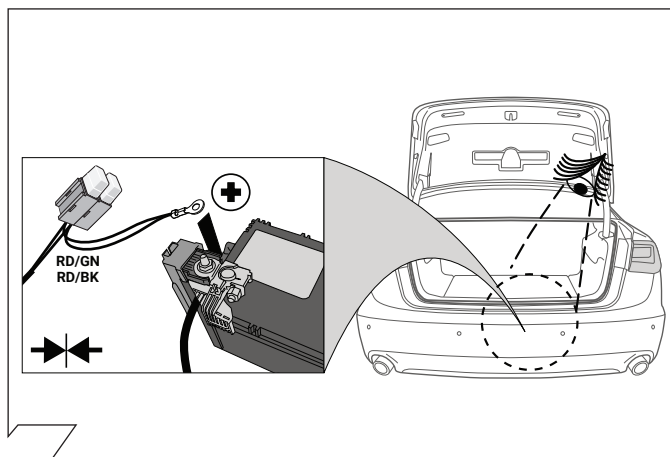


37

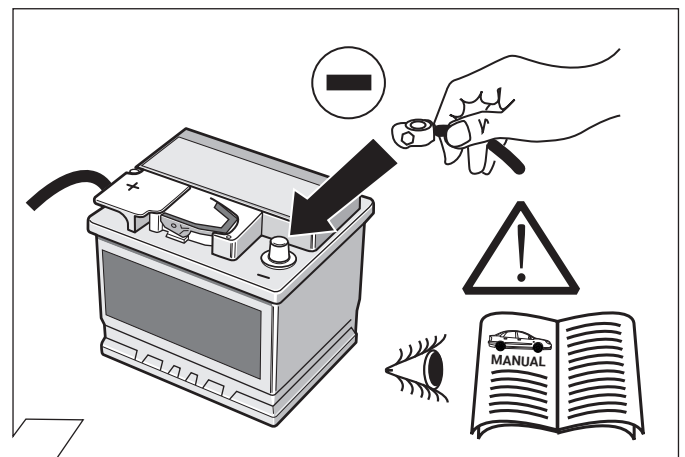


Connector 32-pin (GY)

38



39



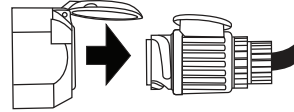
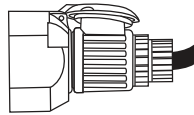
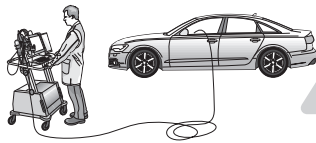
40

OPTION 1



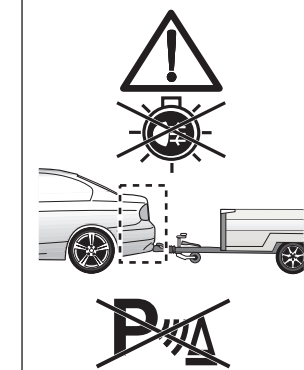
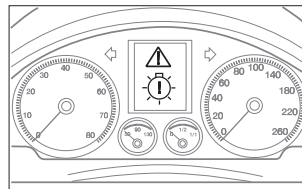
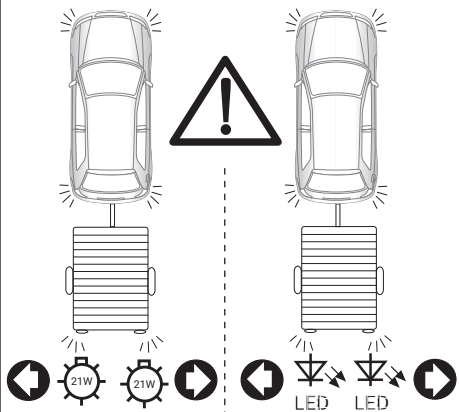
Codierung Steuergerät
Code Control unit
Codage dispositif de commande
Codifica dispositivo di controllo
Bedieningsapparaat coderen
Controlor de codificacion
Kódovanie riadiaceho modulu
Aktywacja modulu sterujacego

→ 49 - 54



41

OPTION 1



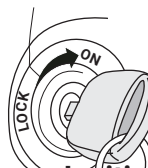
SETUP



1.



2.

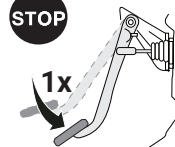


Ignition ON

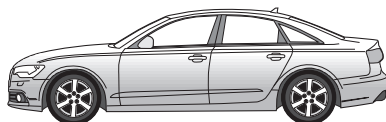
3.

STOP

1x

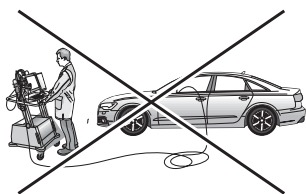


4.

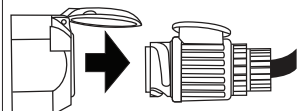
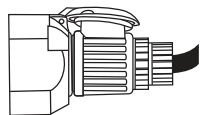


42

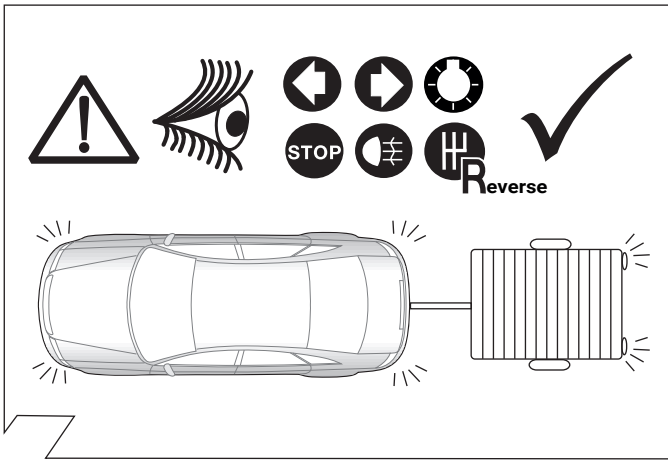
OPTION 2



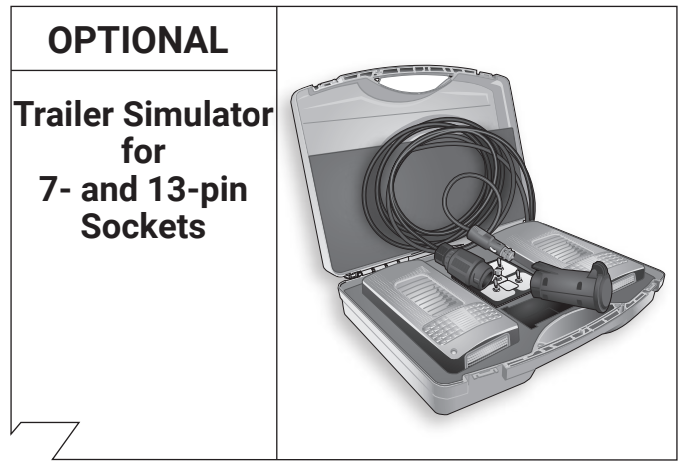
→ 54 - 59



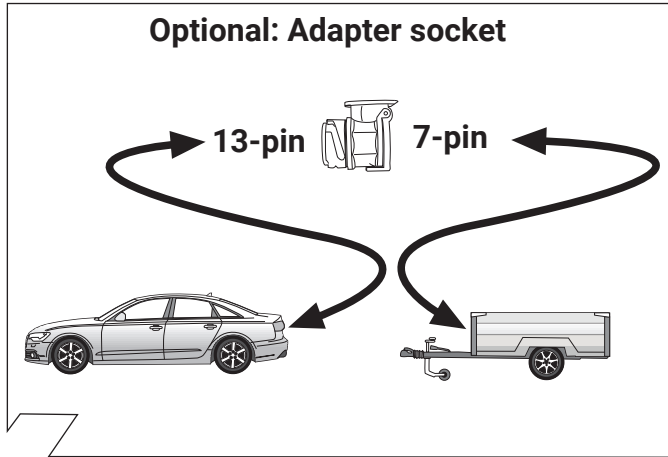
43



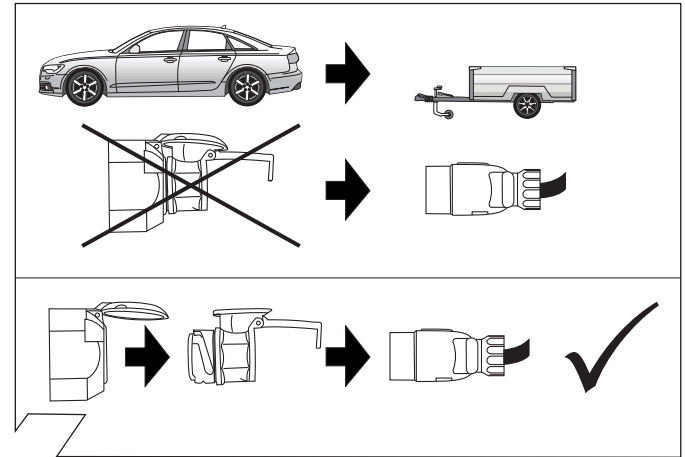
44



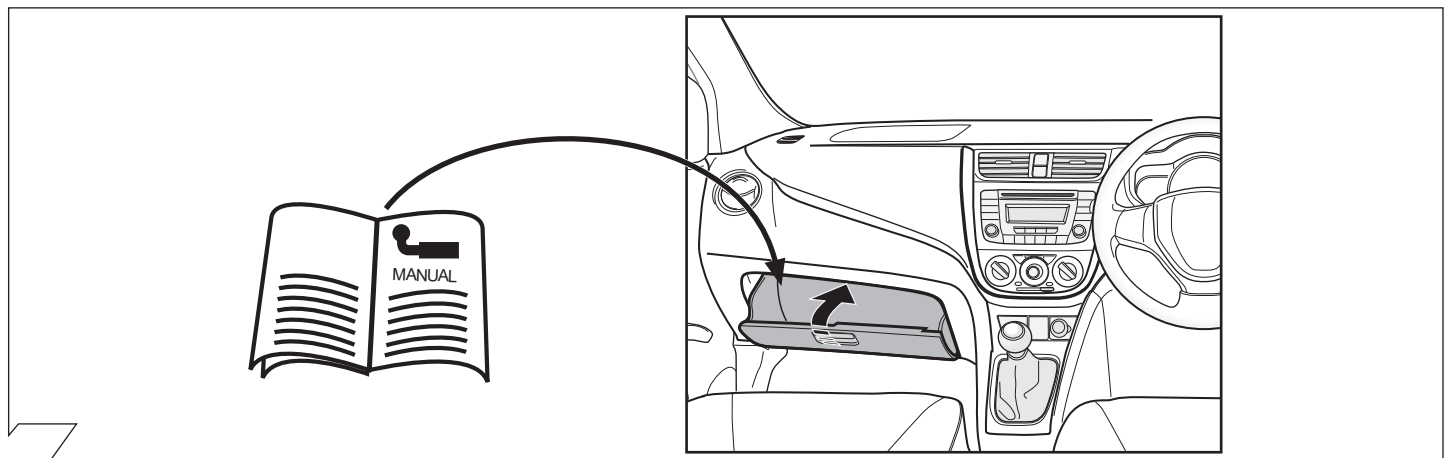
45



46

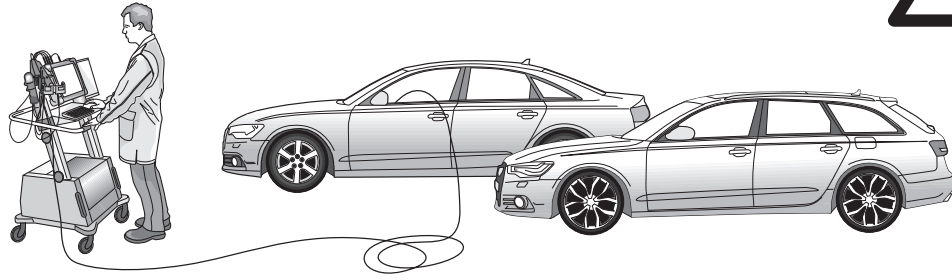


47



48

Set up trailer operation



D

→ **Diagnosedienstleister bzw. Diagnosemethoden (lokal/offline):**

- ODIS (→ 50)
- Hella Gutmann (→ 53)
- VCDS
- Autologic
- Bosch / KTS
- SP Diagnostic
- SUN
- etc. pp.

GB

→ **Diagnosis Services or diagnostic methods (local / offline):**

- ODIS (→ 50)
- Hella Gutmann (→ 53)
- VCDS
- Autologic
- Bosch / KTS
- SP Diagnostic
- SUN
- etc. pp.

F

→ **Diagnostic services ou les méthodes de diagnostic (local / hors ligne):**

- ODIS (→ 50)
- Hella Gutmann (→ 53)
- VCDS
- Autologic
- Bosch / KTS
- SP Diagnostic
- SUN
- etc. pp.

I

→ **Diagnosi Servizio o metodi diagnostici (locale / offline):**

- ODIS (→ 51)
- Hella Gutmann (→ 53)
- VCDS
- Autologic
- Bosch / KTS
- SP Diagnostic
- SUN
- etc. pp.

E

→ **Servicio de Diagnóstico o métodos de diagnóstico (locales / fuera de línea):**

- ODIS (→ 51)
- Hella Gutmann (→ 53)
- VCDS
- Autologic
- Bosch / KTS
- SP Diagnostic
- SUN
- etc. pp.

NL

→ **Diagnose Dienst of diagnostische methoden (lokale / offline):**

- ODIS (→ 51)
- Hella Gutmann (→ 53)
- VCDS
- Autologic
- Bosch / KTS
- SP Diagnostic
- SUN
- etc. pp.

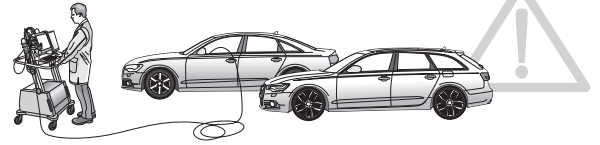
→ **metod diagnostycznych lub usługi diagnostyczne (local / offline):**

- ODIS (→ strona 52)
- Hella Gutmann (strona 53)
- VCDS
- Autologic
- Bosch / KTS
- SP Diagnostic
- SUN
- etc. pp.

→ **diagnostické služby alebo diagnostické metódy (lokálne / offline):**

- ODIS (→strana 52)
- Hella Gutmann (strana 53)
- VCDS
- Autologic
- Bosch / KTS
- SP Diagnostic
- SUN
- etc. pp.aa

Set up trailer operation



D

Codierung mit ODIS (Nur wenn Klartextcodierung möglich)

Bitte beachten:

Der nachfolgend beschriebene Ablauf zur Codierung bzw. Freischaltung auf Anhängerbetrieb dient lediglich zur allgemeinen Orientierung und kann je nach Modell (Motorisierung / Ausstattung) stark variieren. Gegebenenfalls müssen weniger oder noch weitere Steuergeräte angepasst werden

Nach dem Verbinden mit ODIS muss in der Sollverbauliste das Steuergerät „69 Anhängerfunktion“ auf codiert gesetzt werden.

Im weiteren Verlauf ggf. erforderlich:

→ Codierung EZE_09 (Elektronisches Zentralelektrik-Steuergerät):

Diagnose / Eigendiagnose
Vernetzungsplan
Eigendiagnose Steuergerät
Codieren
Anhängerschlussgerät → verbaut
oder: hitch_ecu → installed

→ Codierung ZKS_46 (Zentralmodul Komfortsystem)

trailer monitoring → auf aktiv setzen
trailer control unit → verbaut

→ Codierung SWA_3C (Spurwechselassistent)

ECU for draw bar → with ECU for draw bar

→ Codierung SCH_17 (Schalttafeleinsatz)

Trailer → ja

→ Codierung RFK_6C (Rückfahrkamerasystem)

equipment_ahk → verbaut

→ Codierung STF_74 (Fahrwerkssteuerung)

Anhänger → verbaut

→ Codierung EPH_76 (Einparkhilfe Steuergerät)

Anhänger → Anhängervorrichtung
manuell abnehmbar

→ Codierung DIS_13 (Distanzregelung Steuergerät)

Control module for towing sens → verbaut

→ Codierung FFF_A5 (Frontsensorik Steuergerät)

AAG → coded

→ Codierung HDE_6D (Heckdeckelelektronik Steuergerät)

Anhänger → verbaut

Wichtiger Hinweis zu Codierung bzw. Freischaltung auf Anhängerbetrieb

Die vorab genannten Einstellungen werden im Bordnetz des Fahrzeuges vorgenommen und lokal abgespeichert. Bei generellen Updates der Fahrzeugsoftware (beispielsweise im Rahmen von Service- oder Instandsetzungsarbeiten), können diese Einstellungen unter Umständen wieder überschrieben und gelöscht werden. In diesem Fall muss die Freischaltung auf Anhängerbetrieb nach dem Update noch einmal lokal aktualisiert werden. Diagnosehinweise in Bezug auf Anhängerbetrieb, die bei Soll-/Ist-Vergleichen mit den im Herstellerwerk hinterlegten Daten auftreten können, liegen ggf. der lokalen Freischaltung zu Grunde.

GB

Coding with ODIS (Only if plain text encoding is possible)

Please note:

The procedure described below for encoding and enabling the trailer mode only serves for a general orientation and can vary greatly depending on the model (motorisation / equipment). If necessary less or further control units will have to be adapted.

After connecting to ODIS, the "69 trailer function" controller has to be set to encoded in the target installation list.

The following may be necessary in the further course of work:

→ Coding EZE_09 (electronic central electric controller):

Diagnosis
Networking plan
Controller self-diagnosis
Encode
Trailer connection device → installed
or: hitch_ecu → installed

→ Coding ZKS_46 (Central module convenience system)

trailer monitoring → put on active
trailer control unit → installed

→ Encoding SWA_3C (Lane Change Assist)

ECU for draw bar → with ECU for draw bar

→ Encoding SCH_17 (Dash panel insert)

Trailer → yes

→ Encoding RFK_6C (reverse camera system)

equipment_ahk → installed

→ Encoding STF_74 (chassis control system)

Trailer → installed

→ Encoding EPH_76 (PDC controller)

Trailer → trailer device can be removed manually

→ Encoding DIS_13 (controller distance control)

Control module for towing sens → installed

→ Encoding FFF_A5 (front sensor system controller)

AAG → coded

→ Encoding HDE_6D (boot lid electronics controller)

Trailer → installed

Important note on encoding and activating in trailer mode

The aforementioned settings are carried out in the vehicle's electrical system and saved locally. During general updates for the vehicle software (for example, within the scope of service or repair work), the settings may be overwritten and deleted under certain circumstances. In this case, the trailer mode activation has to be updated again locally after the update. Diagnostic information relating to the trailer mode that may appear during variance comparisons with the data saved in the manufacturer's works, may form the basis of the local activation.

F

Codage avec ODIS (Seulement si le codage en texte clair est possible)

Attention :

La procédure de codage ou d'activation du fonctionnement avec remorque décrite ci-dessous sert uniquement d'orientation générale et peut varier fortement d'un modèle à l'autre (motorisation / équipement). Le cas échéant, il peut s'avérer nécessaire d'adapter moins ou d'autres dispositifs de commande.

Une fois la connexion avec ODIS établie, mettre l'appareil de commande «69 fonctionnement avec remorque» sur «codé» dans la liste d'assemblage théorique.

Éventuellement nécessaire dans la suite du déroulement:

→ Codage EZE_09 (appareil de commande de la centrale électrique électronique):

Diagnostic
Plan de mise en réseau
Autodiagnostic appareil de commande
Codage
Appareil de connexion de la remorque → monté
ou: hitch_ecu → installed

→ Codage ZKS_46 (Système de commodité de module Central)

trailer monitoring → mettre actif
trailer control unit → monté

→ Codage SWA_3C (l'aide au changement de voie)

ECU for draw bar → with ECU for draw bar

→ Codage SCH_17 (tableau de commande insert)

Remorque → oui

→ Codage RFK_6C (Système de caméra de recul)

equipment_ahk → monté

→ Codage STF_74 (Système de commande de châssis)

Anhänger → monté

→ Codage EPH_76 (aide au stationnement appareil de commande)

Remorque → dispositif de remorque démontable à la main

→ Codage DIS_13 (régulateur de distance appareil de commande)

Control module for towing sens → monté

→ Codage FFF_A5 (capteurs avant appareil de commande)

AAG → coded

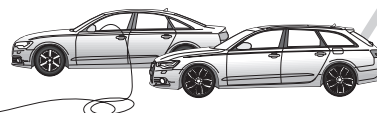
→ Codage HDE_6D (appareil de commande de l'électronique du hayon électrique)

Remorque → monté

Remarque importante sur le codage ou sur l'activation du fonctionnement avec remorque

Les réglages mentionnés ci-dessus sont effectués dans le réseau de bord du véhicule et sauvegardés localement. Lors des mises à jour générales du logiciel du véhicule (par exemple dans le cadre de travaux de maintenance ou de réparation), ces réglages peuvent dans certaines circonstances être écrasés et supprimés. Dans ce cas, l'activation du fonctionnement avec remorque doit être à nouveau actualisée localement après la mise à jour. L'activation locale peut le cas échéant être causées par des remarques de diagnostic relatives au fonctionnement avec remorque susceptibles d'être générées lors de la comparaison entre valeurs théoriques/valeurs réelles effectuée avec les valeurs conservées dans l'usine du constructeur.

Set up trailer operation



I

Codifica con ODIS (Solo se la codifica di testo chiaro è possibile)

Attenzione:

Il procedimento di codifica o abilitazione a esercizio rimorchio descritto qui di seguito serve esclusivamente come orientamento generale e può variare radicalmente a seconda del modello (motorizzazione / dotazione). È possibile che meno o altre centraline debbano essere adeguate

Dopo la connessione con ODIS, nella lista d'installazione nominale la centralina "69 Funzione rimorchio" deve essere codificata.

Nell'ulteriore procedura potrebbe essere eventualmente necessario:

- **Codifica EZE_09 (centralina del sistema elettrico centrale elettronico):**
Diagnosi
Schema di collegamento in rete
Autodiagnosi centralina
Codifica
Dispositivo di collegamento rimorchio → installato
o: hitch_ecu → installed
- **Codifica ZKS_46 (Sistema di convenienza di modulo centrale)**
trailer monitoring → attivare
trailer control unit → installato
- **Codifica SWA_3C (Cambio corsia Assist)**
ECU for draw bar → with ECU for draw bar
- **Codifica SCH_17 (Inserto cruscotto)**
Trailer → si
- **Codifica RFK_6C (sistema di telecamere retromarcia)**
equipment_ahk → installato
- **Codifica STF_74 (sistema di controllo del telaio)**
Rimorchio → installato
- **Codifica EPH_76 (centralina ausilio di parcheggio)**
Rimorchio → dispositivo rimorchio
rimovibile manualmente
- **Codifica DIS_13 (centralina regolazione distanza)**
Control module for towing sens → installato
- **Codifica FFF_A5 (centralina sensori frontali)**
AAG → coded
- **Codifica HDE_6D (centralina sistema elettronico coperchio portabagagli)**
Rimorchio → installato

Avvertenza importante per la codifica o l'attivazione per funzionamento con rimorchio

Le impostazioni indicate in precedenza vengono effettuate nella rete di bordo del veicolo e memorizzate localmente. Nel caso di update generali del software del veicolo (ad esempio nell'ambito dei lavori di assistenza e messa a punto), in particolari circostanze è possibile sovrascrivere e cancellare nuovamente queste impostazioni. In questo caso dopo l'update deve essere nuovamente aggiornata localmente l'attivazione per funzionamento con rimorchio. Le avvertenze di diagnosi in riferimento al funzionamento con rimorchio, generate durante una comparazione dei valori nominali/effettivi con i dati inseriti in fabbrica dal costruttore, potrebbero dipendere dall'attivazione locale.

E

Codificación con ODIS (Sólo si la codificación de texto legible es posible)

Por favor, tener en cuenta:

El proceso descrito a continuación para la codificación y/o la habilitación para el servicio con remolque sólo sirve para una orientación general y puede variar considerablemente dependiendo del modelo (motorización / equipamiento). En caso dado puede que tengan que adaptarse menos o otros reguladores

Después de haber establecido la conexión con ODIS se deberá ajustar el controlador "69 función de remolque" en la lista de dispositivos a codificado.

En el transcurso del proceso puede que sea necesario:

- **Codificación EZE_09 (controlador del sistema eléctrico central electrónico):**
Diagnóstico
Esquema de interconexión
Autodiagnos del controlador
Codificación
Controlador para remolque → montado
o: hitch_ecu → installed
- **Codificación ZKS_46 (Sistema de confort de módulo central)**
trailer monitoring → poner en activo
trailer control unit → montado
- **Codificación SWA_3C (asistente de cambio de carril)**
ECU for draw bar → with ECU for draw bar
- **Codificación SCH_17 (Cuadro de instrumentos)**
Trailer → si
- **Codificación RFK_6C (sistema de cámara de reversa)**
equipment_ahk → montado
- **Codificación STF_74 (sistema de control de chasis)**
Remolque → montado
- **Codificación EPH_76 (controlador del sistema de ayuda al aparcamiento):**
Remolque → dispositivo de remolque
desmontable a mano
- **Codificación DIS_13 (controlador del sistema de regulación de distancia):**
Control module for towing sens → montado
- **Codificación FFF_A5 (controlador del sistema de sensores frontales):**
AAG → coded
- **Codificación HDE_6D (controlador del sistema electrónico de la puerta del maletero):**
Remolque → montado

Nota importante sobre la codificación y/o habilitación del modo remolque

Los ajustes anteriormente mencionados se llevan a cabo en el sistema eléctrico de a bordo y se guardan de forma local. Al realizar actualizaciones generales de software del vehículo (por ejemplo con motivo de trabajos de mantenimiento o reparación) es posible que estos ajustes se vuelvan a borrar y sobrescribir. En tal caso se deberá volver a actualizar la habilitación del modo remolque de forma local después de la actualización. Los avisos de diagnosis relacionados con el modo remolque, que puedan aparecer en caso de comparaciones de datos teóricos/reales con los datos depositados en la fábrica, se pueden deber a la habilitación local.

NL

Codering met ODIS (Alleen als platte tekst encoding is mogelijk)

Let op a.u.b.:

Het hieronder omschreven proces voor het coderen c.q. vrijschakelen naar gebruik van de aanhanger dient uitsluitend ter algemene oriëntatie en kan afhankelijk van model (motorisering / uitvoering) sterk variëren. Indien nodig, moete nog minder of andere besturingsapparaten worden aangepast.

Na aansluiting met het on board diagnostisch systeem ODIS moet in de lijst voor de te plannen inbouw, de regeleenheid '69-aanhangwagenfunctie' worden ingesteld als zijnde 'gecodeerd'.

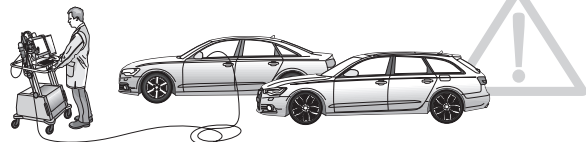
In de verdere procedure zijn eventueel ook nodig:

- **Codering EZE_09 (Aansturingsapparaat voor de elektronische centrale elektriciteitsvoorziening):**
Diagnose
Aansluitingsdiagram
Zelfdiagnose van de controller
Coderen
Koppelingseenheid voor de aanhanger → geïnstalleerd
of: hitch_ecu → installed
- **Codering ZKS_46 (Centrale module gemak systeem)**
trailer monitoring → gezet op actief
trailer control unit → geïnstalleerd
- **Codering SWA_3C (Rijstrookwisselhelp)**
ECU for draw bar → with ECU for draw bar
- **Codering SCH_17 (Inzetstuk Dash)**
Trailer → ja
- **Codering RFK_6C (achteruitrijcamera systeem)**
equipment_ahk → geïnstalleerd
- **Codering STF_74 (chassis controlesysteem)**
Anhänger → geïnstalleerd
- **Codering EPH_76 (controller parkeersysteem)**
aanhanger → aanhangerunit handmatig los
te koppelen
- **Codering DIS_13 (controller automatische afstandscontrole)**
Control module for towing sens → geïnstalleerd
- **Codering FFF_A5 (controller sensoren voorzijde)**
AAG → coded
- **Codering HDE_6D (controller achterklep-electronica)**
aanhanger → geïnstalleerd

Belangrijke aanwijzing voor het coderen, dan wel deblokken van het aanhangerbesturingssysteem.

De eerder genoemde instellingen worden uitgevoerd op de boordcomputer van uw voertuig en ze worden lokaal opgeslagen. Het is echter mogelijk dat bij een algemene update van uw voertuigsoftware (bijvoorbeeld in het kader van een servicebeurt of tijdens herstelwerkzaamheden) uw instellingen onder bepaalde omstandigheden worden overgeschreven dan wel gewist. In dat geval moet de deblokkering van het aanhangerbesturingssysteem na de update nog een keer lokaal worden geactualiseerd. Eventueel kunnen er diagnostische instructies/meldingen ten aanzien van het aanhangerbesturingssysteem worden gegenereerd door het feit dat er lokaal wordt gedeblokkeerd – die situatie kan zich voordoen wanneer de fabrieksinstellingen worden gebruikt in vergelijkingen tussen een actuele en een gewenste situatie.

Set up trailer operation



PL

Programowanie VW / Audi / Seat / Skoda przez tester VCDS

Ostrzeżenie :

Poniższa procedura do programowania – aktywacji przyczepty ma charakter ogólny. Sposób aktywacji może się różnić w zależności od modelu, silnika i wersji wyposażenia. Jeśli to konieczne, należy wykonać mniej lub więcej programowań niż podano w instrukcji.

→ Programowanie Gateway_19

Katalog instalacyjny ->
69 – Pprzyczepa -> zainstalowana

→ Programowanie EZE_09 (Electronic Central Jednostka sterowania elektrycznego):

Podejście: 31347
Adaptacja -10
Adaptacja Kanał:
Jednostka przyłączeniowa Trailer ->
zainstalowana
Jednostka sterująca z przyczepty
(Trailer Hitch Control Module) -> zainstalowana

→ Programowanie DIS_13 (Tempomat)

Podejście: 20103
Kodowanie
Jednostka sterująca z przyczepą (moduł
sterowania przyczepty FOR) -> zainstalowana

→ Programowanie ZKS_46 (system Comfort moduł centralny)

Jednostka kontroli (jednostki sterującej trailer)
przyczepa -> zainstalowana

→ Programowanie SWA_3C (Asystent zmiany pasa ruchu)

Jednostka kontroli (jednostki sterującej trailer)
przyczepa -> zainstalowana

→ Programowanie SCH_17 (Deska rozdzielcza)

Jednostka kontroli (jednostki sterującej trailer)
przyczepa -> zainstalowana

→ Programowanie RFK_6C (Kamera Cofania)

Rozpoznanie przyczepty -> zainstalowana

→ Programowanie STF_74 (Sterowanie Podwoziem)

Przyczepa -> zainstalowana

→ Programowanie EPH_10 (Asystent Parkowania)

Przyczepa -> hak holowniczy
wypinany / automat

→ Programowanie FFF_A5 (Jednostka sterująca przednich czujników)

Elektronika przyczepty -> zainstalowana

→ Programowanie HDE_6D (jednostka sterująca klapą bagażnika)

Jednostka sterująca przyczepty -> zainstalowana

Ważna informacja dotycząca Systemu programowania / aktywacja przyczepty.

Powyższe ustawienia dokonywane są w module sterującym samochodem, LOKALNIE. Podczas całkowitej aktualizacji software w samochodzie w przypadku akcji serwisowej albo naprawy pojazdu mogą zostać utracone. W takim przypadku programowanie należy wykonać ponownie.

SK

Kódovanie VW/Audi/Seat/Škoda pomocou VCDS

Upozornenie :

Nižšie uvedený postup na kódovanie resp. aktiváciu prevádzky s príviesným vozíkom má všeobecný charakter a môže sa značne líšiť v závislosti od modelu vozidla (motor / vybavenie). V prípade potreby môže byť potrebné upraviť menej resp. viac riadiacich jednotiek.

→ Kódovanie Gateway_19

Zoznam inštalácii -> 69 – Prívies -> nainštalované

→ Kódovanie EZE_09 (Elektronická centrálna elektrická riadiaca jednotka):

Zabezpečený prístup: 31347
Prispôsobenie -10
Kanáľ prispôsobenia:
Sieťové pripojenie jednotky príviesu
-> nainštalované
Riadiaca jednotka príviesu (Trailer Hitch Control
Module) -> nainštalované

→ Kódovanie DIS_13 (Tempomat)

Zabezpečený prístup: 20103
Kódovanie
Riadiaca jednotka príviesu (Control Modul
for Trailer) -> nainštalované

→ Kódovanie ZKS_46 (Centrálny modul komfortného systému)

Riadiaca jednotka príviesu (Trailer control unit)
-> nainštalované

→ Kódovanie SWA_3C (Asistent zmeny jazdného pruhu)

Riadiaca jednotka príviesu (Trailer control unit)
-> nainštalované

→ Kódovanie SCH_17 (Prístrojová doska - vložka)

Riadiaca jednotka príviesu (Trailer control unit)
-> nainštalované

→ Kódovanie RFK_6C (Spätná kamera)

Rozpoznanie príviesu -> nainštalované

→ Kódovanie STF_74 (Ovládanie podvozku)

Prívies -> nainštalované

→ Kódovanie EPH_10 (Riadiaca jednotka parkovacieho asistenta)

Prívies -> ťažné zariadenie ručne odoberateľné

→ Kódovanie FFF_A5 (Riadiaca jednotka predného senzora)

Elektronika príviesu -> nainštalované

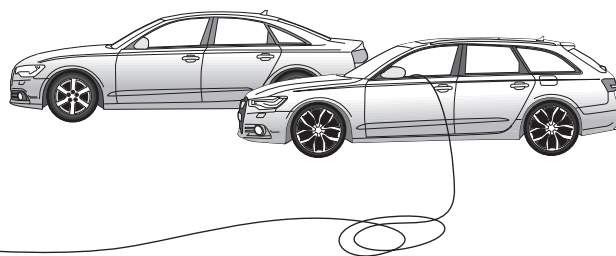
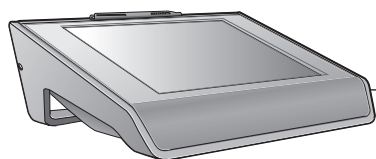
→ Kódovanie HDE_6D (Riadiaca jednotka dverí kufru)

Riadiaca jednotka príviesu -> nainštalované

Dôležité upozornenie týkajúce sa kódovania/aktivácie režimu s príviesom.

Vyššie uvedené nastavenia sa vykonávajú v palubnej elektrickej sieti vozidla a sú uložené lokálne. Počas celkovej aktualizácie softvéru vozidla (napríklad v rámci servisnej kontroly alebo opravy vozidla) môžu byť tieto nastavenia za určitých okolností prepísané alebo vymazané. V tomto prípade musí byť po aktualizácii softvéru znova lokálne vykonaná aktualizácia režimu s príviesom.

Set up trailer operation



D

Die Aktivierung der Anhängerfunktionen muss wie folgt durchgeführt werden:

1. Fahrzeugauswahl
2. In Diagnose wechseln - Codierung
3. Anhängerkupplung de-/aktivieren
4. Diagnose Interface Bus auswählen
5. Anleitung folgen

Fahrzeuge mit Assistenzsystemen

6. AHK an Assistenzsysteme anpassen ausführen
7. Anleitung folgen
8. Diagnose
9. Fehlerspeicher auslesen, ggf. löschen
10. Fertig

GB

The activation of the trailer functions must be performed as follows:

1. Vehicle selection
2. switch to diagnostics - coding
3. Deactivate/activate trailer coupling
4. Select diagnostic Interface Bus
5. Follow instructions

Vehicles with assistance systems

6. Perform adaptation of trailer coupling on assistance systems
7. Follow instructions
8. Diagnostics
9. Read out error memory, delete if necessary
10. Done

F

Pour activer l'attelage, procéder de la façon suivante :

1. Choix véhicule
2. Aller dans le diagnostic - codage
3. Activer/désactiver le diagnostic
4. Sélectionner le BUS d'interface de diagnostic
5. Suivre les instructions

Véhicules avec systèmes d'aide

6. Effectuer une adaptation d'attelage aux systèmes d'aide
7. Suivre les instructions
8. Diagnostic
9. Lire la mémoire de défaut et effacer les codes d'erreur éventuellement mémorisés
10. Terminé

I

Per attivare le funzioni del rimorchio, procedere nel modo seguente:

1. Scelta vettura
2. Passare alla >Diagnosi< - Codifica
3. Attivare / disattivare il gancio di traino
4. Selezionare il interfaccia di diagnosi
5. Seguire le istruzioni

Veicoli con sistei di assistenza

6. Adattare i sistemi installati
7. Seguire le istruzioni
8. Diagnosi
9. Leggere la memoria guasti e cancellare, se necessario
10. Terminato

E

La activación de las funciones de remolque debe realizarse de la siguiente manera:

1. Selección de vehículo
2. Cambiar a diagnosis - Codificación
3. Desactivar/activar acoplamiento para remolque
4. Seleccionar diagnosis Interface Bus
5. Seguir las instrucciones

En vehículos con sistemas de asistencia

6. Ejecutar adaptación de acoplamiento para remolque a sistemas de asistencia
7. Seguir las instrucciones
8. Diagnosis
9. Leer memoria de averías y borrarla si es necesario
10. Listo

NL

De activering van de aanhangerfuncties moet als volgt worden uitgevoerd.:

1. Voertuigselectie
2. Ga naar Diagnose - Codering
3. Aanhangwagenkoppeling deactiveren/activeren
4. Diagnose interface bus selecteren
5. Volg instructie op

Bij voertuigen met assistentiesystemen

6. "Aanhangwagenkoppeling aanpassen aan assistentiesystemen" uitvoeren
7. Volg instructie op
8. Diagnose
9. Foutcodegeheugen uitlezen en indien nodig wissen
10. Gereed

PL

Aktywację funkcji przyczepy wykonać następująco:

1. Wybór samochodu
2. Uruchomić diagnostykę -> Kodowanie
3. Deaktywacja / aktywacja haka holowniczego
4. Wybrać diagnostykę Interface Bus
5. Postępować według instrukcji

Samochody z asystującymi systemami

6. Wykonać przystosowanie haka holowniczego do asystujących systemów
7. Postępować według instrukcji
8. Diagnostyka
9. Czytać błędy i wykasować parametry z błędami
10. Gotowe

SK

Aktivácia funkcií prívěsu musí byť vykonaná následovne:

1. Výber vozidla
2. Zvoliť diagnostiku -> Kódovanie
3. Deaktivácia/aktivácia ťažného zariadenia
4. Zvoliť diagnostiku „Rozhranie zbernica“ (Interface Bus)
5. Nasledovať pokyny

Vozidla s asistenčnými systémami

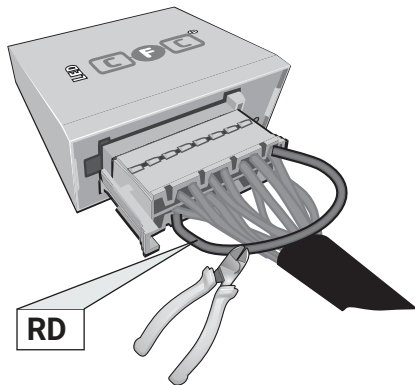
6. Vykonať „Prispôsobenie ťažného zariadenia na asistenčné systémy“
7. Nasledovať pokyny
8. Diagnostika
9. Prečítať príp. vymazať pamäť s chybami
10. Hotovo

OPTION 2

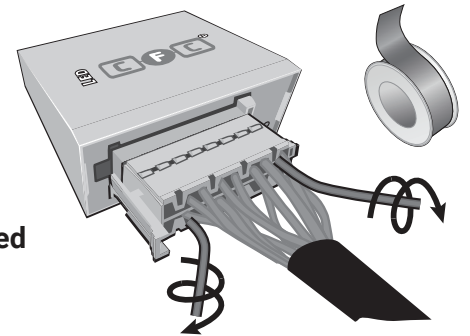


54

OPTION 2

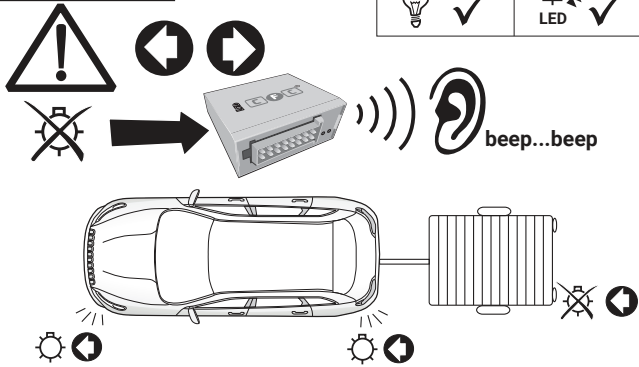


Pin 11 and Pin 2 disconnected



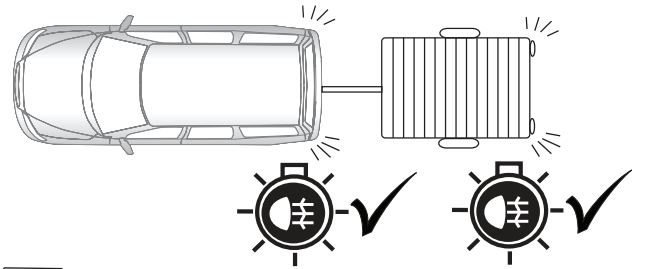
55

OPTION 2



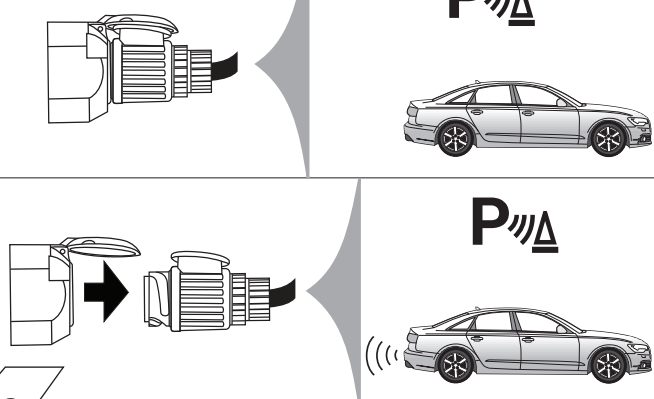
56

OPTION 2



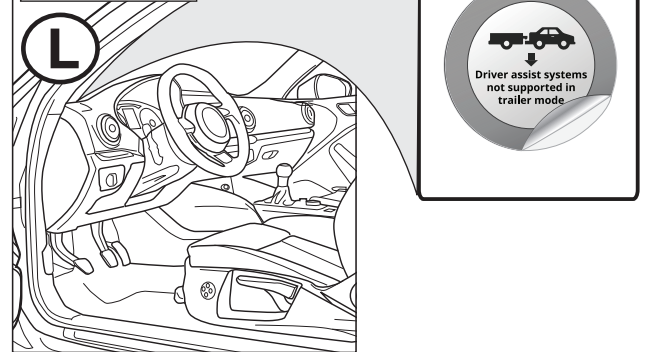
57

OPTION 2


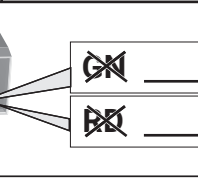



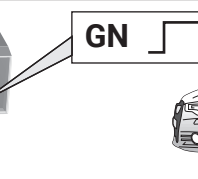
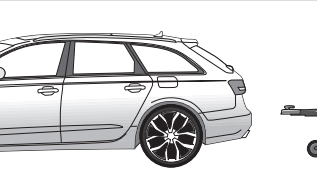
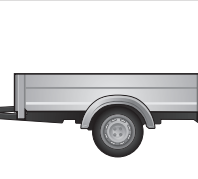

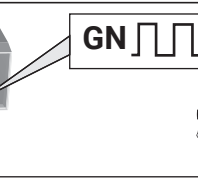
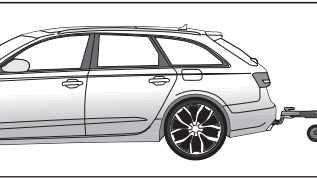
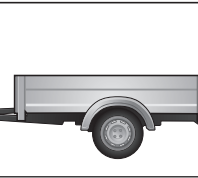

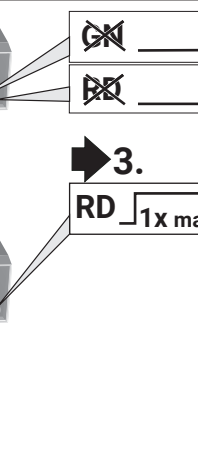
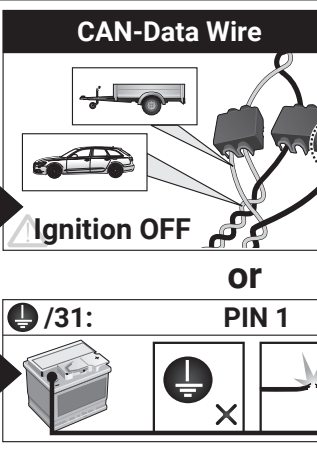
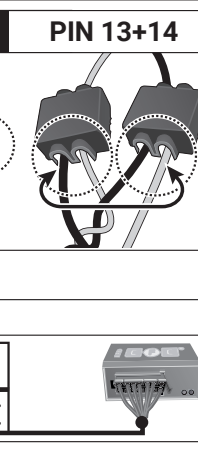

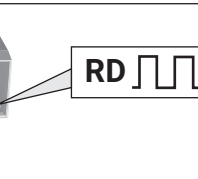
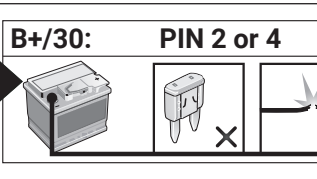
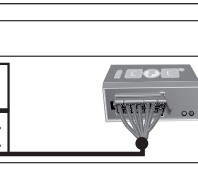


58

OPTION 2



59

D Diagnosefunktion der Kontroll-LED's	GB Diagnosis function of control LEDs	F Fonction diagnostic des LED de contrôle	PL Diagnostyka awarii za pomocą sygnalizacji kontroltek LED
I Funzione di diagnostica dei LED di controllo	E Función de diagnóstico de los LEDs de control	NL Diagnosefunctie van de controle-LED's	SK Diagnostická funkcia kontroliek LED
			
			
			
			
			
<p>D Blinküberwachung und Leuchten-Substitution bei Ausfall der Anhänger-Blinkleuchten Der Ausfall von einer oder von beiden Anhänger-Blinkleuchten wird je nach Fahrzeugtyp und Ausführung des verbauten Elektro-Einbausatzes wie folgt angezeigt:</p> <ul style="list-style-type: none"> • Erhöhung / Verdoppelung der Blinkfrequenz • Volltextmeldung im Display / Kombi-Instrument • Aktivierung Kontrollleuchte für Lampenausfall • Akustische Warnung via Buzzer oder Voice-Message <p>Bei einem Blinkleuchten-Ausfall ersetzt die gleichzeitige Rückleuchte durch Aufleuchten in der Blinkfrequenz eine defekte Anhänger-Blinkleuchte (↗ Leuchten-Substitution!).</p>	<p>GB Indicator failure detection and lamp substitution if the trailer indicators fail The failure of a single or on both trailer indicators will be shown depending on the type of vehicle and electric kit installed as follows:</p> <ul style="list-style-type: none"> • Increase in the flashing frequency • Text message in the Display / combi-instrument • Activated control lamp for light failure • Audible warning via Buzzer or Voice-Message <p>If an indicator fails the left or right rear light compensates the faulty indicator by flashing at the correct frequency! (↗ lamp substitution).</p>	<p>I Controllo delle frecce e sostituzione delle lampade in caso di guasto alle frecce del rimorchio A seconda del tipo di veicolo e della versione del kit elettrico montato, il guasto di una o di entrambe le frecce del rimorchio si manifesta come segue:</p> <ul style="list-style-type: none"> • Aumento/raddoppio della frequenza di lampeggiamento • Full text display / strumento combinato • Attivazione della spia di controllo per il guasto lampada • Segnalazione acustica mediante cicalino o messaggio vocale <p>Bij een uitval van (een) knipperlamp(en) vervangt het gelijkzijdige achterlicht door aan te flitsen bij de knipperfrequentie een defecte knipperlamp van een aanhangwagen (↗ Lampvervanging!).</p>	<p>PL Kontrola kierunkowskazów i zastąpienie kierunkowskazów w przypadku awarii. Awaria jednego lub dwóch kierunkowskazów w przyczepie jest sygnalizowana w różny sposób w zależności od modelu i wyposażenia samochodu</p> <ul style="list-style-type: none"> • zwiększenie częstotliwości migania kierunkowskazów • komunikatem na desce rozdzielczej • aktywacja kontroli awarii świateł • dźwiękowa sygnalizacja lub komunikat głosowy <p>Przypadku awarii kierunkowskazów światło cofania zastąpi kierunkowskaz po tej samej stronie kierunkowskazów światła cofania zastąpi kierunkowskaz po tej samej stronie</p>
<p>F Surveillance des clignotants et substitution des feux en cas de panne des clignotants de la remorque La panne d'un ou des deux clignotants de la remorque est indiquée de la façon suivante en fonction du type de véhicule et du modèle de module électrique monté:</p> <ul style="list-style-type: none"> • Augmentation / doublement de la fréquence de clignotement • Message complet sur l'affichage / l'instrument combiné • Activation du voyant de contrôle pour panne de lampe • Avertissement sonore via buzzer ou message vocal <p>En cas de panne du clignotant, le feu arrière du côté de la panne remplace un clignotant de remorque défectueux en s'allumant à la même fréquence que le clignotant! (↗ Substitution des feux!).</p>	<p>E Control de intermitentes y sustitución de lámparas en caso de fallo de los intermitentes del remolque El fallo de uno o de ambos intermitentes del remolque se indicará de la siguiente manera en función del tipo del vehículo y de la ejecución del juego de montaje eléctrico montado:</p> <ul style="list-style-type: none"> • Aumento/duplicación de la frecuencia de parpadeo • Mensaje de texto completo en el display/instrumento combinado • Activación de la lámpara piloto para el fallo de lámparas • Advertencia acústica mediante zumbador o mensaje de voz <p>Si hay un fallo de intermitente, la luz trasera del mismo lado reemplazará a la lámpara defectuosa del intermitente parpadeando en la misma frecuencia que el intermitente (↗ Sustitución de lámparas!).</p>	<p>NL Knippercontrole en lampvervanging bij uitval van de knipperlampen van een aanhangwagen De uitval van één of beide knipperlampen van een aanhangwagen wordt afhankelijk van het voertuigtype en de uitvoering van de ingebouwd elektroset als volgt aangegeven:</p> <ul style="list-style-type: none"> • Verhoging / verdubbeling van de knipperfrequentie • Volledige tekstweergave op het display / combi-instrument • Activering controlelampje voor uitval van een lamp • Akoestische waarschuwing via buzzer of Voice-Message <p>Bij een uitval van (een) knipperlamp(en) vervangt het gelijkzijdige achterlicht door aan te flitsen bij de knipperfrequentie een defecte knipperlamp van een aanhangwagen (↗ Lampvervanging!).</p>	<p>SK Kontrola smerových svetiel a náhrada svetiel pri vypadku smerového svetla privesu Vypadok jedného alebo oboch smerových svetiel privesu je v závislosti od typu vozidla a verzie elektrosady indikovaný nasledovne:</p> <ul style="list-style-type: none"> • zvýšenie / zdvojnásobenie frekvencie blikania • textová sprava na displeji / kombinovanom nastroji palubnej dosky • aktivácia kontroliek vypadku svetla • akustická vystraha prostredníctvom bzuciaka alebo hlasovej spravy <p>Pri výpadku smerového svetla nahradí blikajúce späťne svetlo tej istej strany nefunkčné smerové svetlo privesu (↗ nahradza svetiel)</p>

	D ERKLÄRUNG SYMBOLE	GB SYMBOL EXPLANATION	F EXPLICATION DES SYMBOLES	I SPIEGAZIONE DEI SIMBOLI	ES EXPLICACIÓN DE LOS SÍMBOLOS	NL VERKLARING SYMBOLEN	PL OBJASNIENIA SYMBOŁI	SK VYSVETLIVKY K SYMBOLOM
	linke (58-L) bzw. rechte (58-R) Schlussleuchte	left (58-L) respectively right (58-R) tail light	feu arrière gauche (58-L) respectivement droite (58-R)	luce posteriore sinistra (58-L) rispettivamente destra (58-R)	plato trasero izquierdo (58-L) respectivamente derecho (58-R)	Linker (58-L) c.q. rechter (58-R) achterlicht	Lewe (58-L) lub prawe (58-R) koncowe swiatlo	Lavé (58-L) resp. pravé (58-R) koncové svetlá
	Bremsleuchte (54) / 3. Bremsleuchte (54)	stop light (54) / high mounted, third stop light (54)	feu de stop (54) / 3ème feu de stop (54)	luce d'arresto (54) / 3. luce d'arresto (54)	luz de freno (54) / tercera luz de freno (54)	Remlicht (54) / 3e remlicht (54)	Światło stop (54) / trzecie światło stop (54)	Brdzové svetlá (54) / tretie brzdové svetlo (54)
	Fahrtrichtungsanzeiger links	turn signal indicator left	feu indicateur de direction gauche	indicatore di direzione sinistra	luz indicadora de dirección de marcha izquierda	Richtingaanwijzer links	Kierunkowskaz lewy	Smerové svetlo ľavé
	Fahrtrichtungsanzeiger rechts	turn signal indicator right	feu indicateur de direction droite	indicatore di direzione destra	luz indicadora de dirección de marcha derecha	Richtingaanwijzer rechts	Kierunkowskaz prawy	Smerové svetlo pravé
	Nebelschlussleuchte(n)	rear fog light(s)	feu (x) arrière (s) de brouillard	fendinebbia	luz (-ces) trasera (s) antineblia (s)	Mistachterlicht(en)	przeciwmgiełne światło	Hmlové svetlo (á)
	Rückfahrleuchte(n)	reversing light(s)	feu (x) de marche arrière	luce (i) retromarcia	luz (-ces) de marcha atrás	Achteruitrijlicht(en)	Światło wsteczne	Spätne svetlo (á)
	Dauerstrom / Steckdose 13P Kammer 9	Permanent power supply / 13pin socket, chamber 9	courant continue / prise de courant à 13 pôles, compartiment 9	alimentazione continua / presa 13 poli, camera 9	positivo continuo / caja de anclaje a 13 polos, cámara 9	Continuustroom / steekdoos 13P kamer 9	staly plus/gniazdo 13 biegunowe, kontakt 9	Trvalé plus/zásuvka 13 pólová, kontakt 9
	Ladeleitung / Steckdose 13P Kammer 10	charging wire for trailer battery / 13pin socket, chamber 10	remorque / détection de la fonction "remorque" / alimentation électrique permanente	cavo di carica / presa 13 poli, camera 10	remolque / detección del remolque positivo continuo / alimentación de corriente permanente	Laaddraad / steekdoos 13P kamer 10	przewodzący/gniazdo 13 biegunowe, kontakt 10	Nabíjací kabel / zásuvka 13 pólová, kontakt 10
	Anhänger / Anhängererkennung	trailer / trailer recognition	remorque / détection de la fonction "remorque" / alimentation électrique permanente	rimorchio / riconoscimento rimorchio	remolque / detección del remolque	Aanhanger / aanhangeridentificatie	przyczepa / rozpoznanie przyczepy	Prives / rozpoznanie privesu
	Dauerstrom / permanente Stromversorgung	Permanent current power supply	courant continue / alimentation électrique permanente	corrente / alimentazione continua	positivo continuo / alimentación de corriente permanente	Continuustroom / permanente stroomvoorziening	staly plus/stale napiecie	Trvalé plus / stály prívod prúdu
	Masse (31)	Ground or Earth (31)	masse (31)	masa (31)	masa (31)	Massa (31)	masa 31	Ukostonrenie (31)
	Batteriepolsklemme Anschluss Minus	ground connection battery terminal lug	borne "moins" de la batterie	connessione negativa della batteria	conexión negativa de batería	Accupoolklem aansluiting min	klema baterii - minus	Svorka batérie - minus
	Batteriepolsklemme Anschluss Plus	positive connection battery terminal lug	borne "plus" de la batterie	connessione positiva della batteria	conexión positiva de batería	Accupoolklem aansluiting plus	klema baterii - plus	Svorka batérie - plus
	Sicherung / Sicherungsstärke 20 Ampère	fuse / fuse capacity 20 Ampère	fusible / ampérage 20 ampères	fusibile / fusibile con capacity 20 Ampère	fusible / amperaje 20 amperes	Zekering / zekeringssterkte 20 Ampère	Bezpiecznik/ ampera 20A	Poistka / Výkon poistky 20 Amper
	Zigarettenanzünder / Zubehör-Steckdose	cigarette lighter / accessory socket	allume-cigare / prise d'accessoires	accendisigari / presa accessori	encendido de cigarrillos / caja de accesorios	Sigarettenaansteker / accessoires steekkerdoos	Zapalniczka / gniazdo uzupełniające	Zapaľovač / doplnková zásuvka
	Lautsprecher / Warnsummer	loudspeaker / buzzer	haut-parleur / vibreur	autoparlante / cicalino	altavoz / señal acustica de advertencia	Luidspreker / waarschuwingszoemer	klakson	Reproduktor / klakson
	Einparkhilfe	park distance control	assistance au parking	sensori di parcheggio	ayuda para aparcar	Inparkeerhulp	czujnik(sensor) parkowania	Parkovací senzor
	Schalter / Funktionsursprung	switch / source of function	interrupteur / origine de fonction	interruttore / origine funzione	interruptor / origen de función	Schakelaar / functieoorsprong	Przełącznik	Prepínač / zdroj funkcie
	verbinden	Connect together	raccorder	connessione	conectar	Koppelen	połączyć	Spojiť
	trennen	disconnect	séparer	sconnessione	separar	Ontkoppelen	rozłączyć	Rozpojiť
	beachten / siehe weitere Informationen	Look at / see further information	considérer / voir informations ultérieures	considerare / vedere ulteriori informazioni	considerar / véase las informaciones	Let op / bekijk verdere informatie	sledzić / patrz następne informacje	Sledovať / vid', ďalšie informácie
	beachte auserwählten Bereich	look carefully at selected area	faire attention à la zone sélectionnée	considerare area selezionata	considerar el área seleccionada	Let op gekozen bereik	sledzić/wybrana czesc	Sledovať vybranú oblasť
	vorhanden / belegt / i.o.	Present / Occupied / OK	disponible / occupé / OK	presente / occupato / OK	presente / ocupado / OK	Aanwezig / bezet / i.o.	znajdujący sie / w porządku	Nachádzajúci sa / osadený/ v poriadku
	nicht vorhanden / nicht belegt / nicht i.o.	Not present / Not occupied / not OK	pas disponible / pas occupé / pas OK	non presente / non occupato / non OK	non presente / non occupado / non OK	Niet aanwezig / niet bezet / niet i.o.	nie znajdujący sie / nie w porządku	Nenachádzajúci sa / neosadený/ nie je v poriadku
	links	left	gauche	sinistra	izquierdo	Links	na lewo	Naľavo
	rechts	right	droite	destra	derecho	Rechts	na prawo	Napravo
	Akustische Signalisierung	acoustic indication	signalisation acoustique	segnalazione acustica	señalización acústica	Akoestische signalering	dźwiękowa sygnalizacja	Zvuková signalizácia
	Achtung / wichtiger Hinweis	attention / important advice	attention / indication importante	attenzione / indicazione importante	atención / indicación importante	Attentie / belangrijke instructie	Uwaga / ważna informacja	Pozor / dôležitá informácia