

J. Eberspächer  
GmbH & Co. KG  
Eberspächerstr. 24  
D-73730 Esslingen

电话 (总机)  
(0711) 939-00  
传真  
(0711) 939-0500

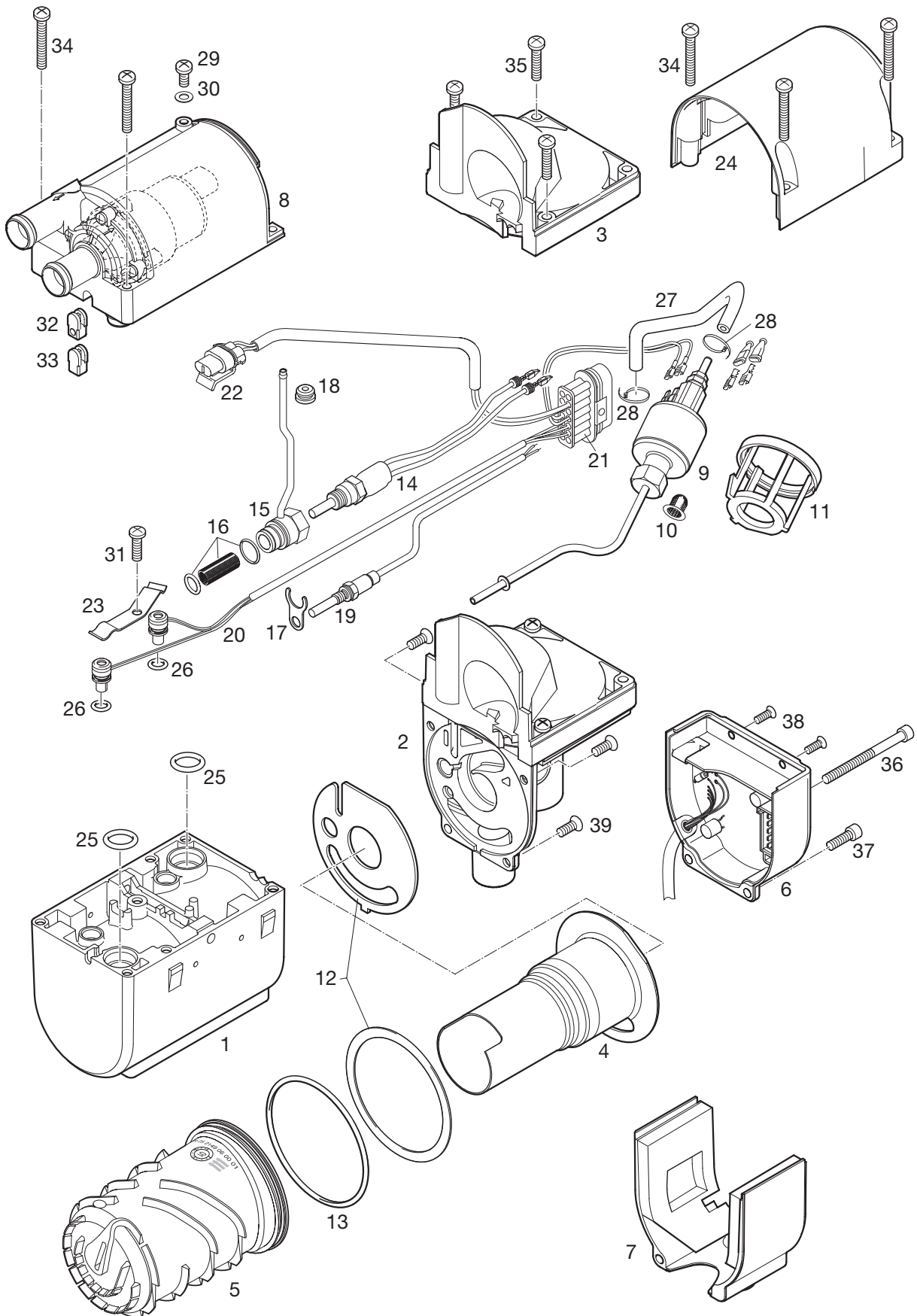
[www.eberspaecher.com](http://www.eberspaecher.com)

适用于以下设备类型

<b>HYDRONIC B 4 W SC</b>	<b>20 1824 05 00 00</b> – 12 Volt	(基本设备 20 1821 01 00 00)
<b>HYDRONIC B 4 W SC 成套</b>	<b>20 1821 05 00 00</b> – 12 Volt	(基本设备 20 1821 01 00 00)
<b>HYDRONIC B 4 W SC 成套</b>	<b>20 1861 05 00 00</b> – 12 Volt	(基本设备 20 1821 01 00 00)
<b>HYDRONIC D 4 W SC</b>	<b>25 2257 05 00 00</b> – 12 Volt	(基本设备 25 2221 01 00 00)
<b>HYDRONIC D 4 W SC 成套</b>	<b>25 2221 05 00 00</b> – 12 Volt	(基本设备 25 2221 01 00 00)
<b>HYDRONIC D 4 W SC 成套</b>	<b>25 2385 05 00 00</b> – 12 Volt	(基本设备 25 2221 01 00 00)
<b>HYDRONIC B 5 W SC</b>	<b>20 1820 05 00 00</b> – 12 Volt	(基本设备 20 1820 01 00 00)
<b>HYDRONIC B 5 W SC 成套</b>	<b>20 1823 05 00 00</b> – 12 Volt	(基本设备 20 1820 01 00 00)
<b>HYDRONIC D 5 W SC 成套</b>	<b>20 1863 05 00 00</b> – 12 Volt	(基本设备 20 1820 01 00 00)
<b>HYDRONIC D 5 W SC</b>	<b>25 2219 05 00 00</b> – 12 Volt	(基本设备 25 2219 01 00 00)
<b>HYDRONIC D 5 W SC 成套</b>	<b>25 2229 05 00 00</b> – 12 Volt	(基本设备 25 2219 01 00 00)
<b>HYDRONIC D 5 W SC 成套</b>	<b>25 2390 05 00 00</b> – 12 Volt	(基本设备 25 2219 01 00 00)

订购号和销售单位  
(VE)

备件只能按照销售单位(VE)供货。 注明所需的件数时请注意, 订购号中已经包含第 3 栏目内给定的件数。



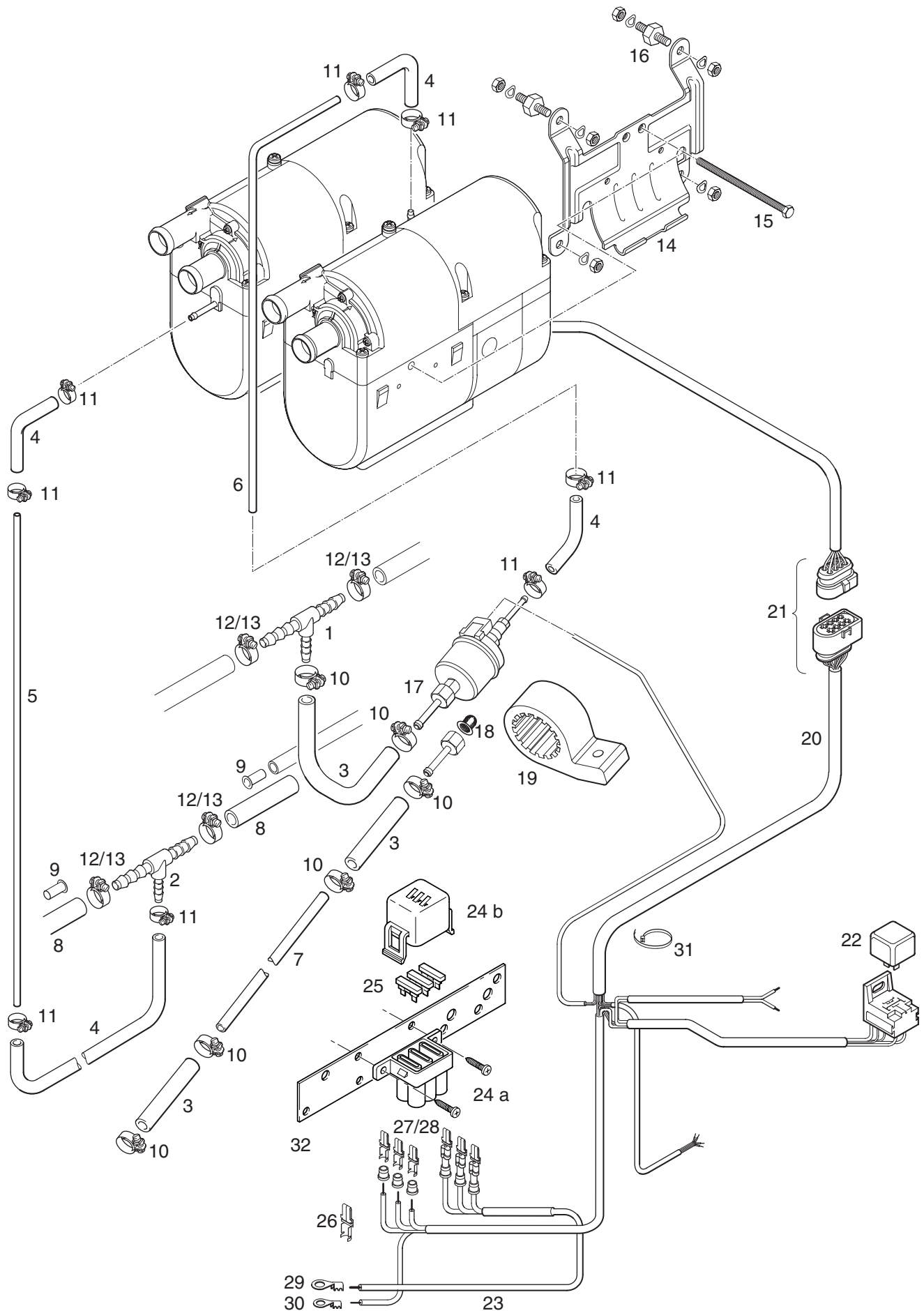


图中编号 件数 每个销售单位中的件数 名称 订购号 用于以下设备

图中编号	件数	每个销售单位中的件数	名称	订购号	20 1821	25 2221	20 1820	25 2219
1	1	1	外壳	25 2149 01 01 01	•	•	•	•
2	1	1	带盖的助燃风扇	20 1819 99 16 00	•	•	•	•
3	1	1	盖	25 1917 01 00 02	•	•	•	•
4	1	1	带火焰管的燃烧腔	20 1818 10 00 00 25 2216 10 00 00	•	•	•	•
5	1	1	热交换器	25 2149 06 00 01	•	•	•	•
6	1	1	控制器	22 5201 04 00 07 22 5201 04 00 06 22 5201 04 00 01 22 5201 04 00 11	•	•	•	•
7	1	1	盖	0 1752 99 01 03	•	•	•	•
8	1	1	预装配好的泵	25 2219 25 00 00	•	•	•	•
9	1	1	剂量油泵	22 4504 03 00 00	•	•	•	•
10	1	1	罐型筛	22 4502 00 01 00	•	•	•	•
11	1	1	剂量油泵支架	25 1917 01 00 07	•	•	•	•
12	1	1	密封套件	20 1820 99 00 01	•	•	•	•
13	1	5	O 型环 74.0 x 3.0	22 1000 70 00 18	•	•	•	•
14	1	1	带线束的点火塞	25 2106 01 10 00	•	•	•	•
15	1	1	点火塞管接头	20 1752 01 10 00 25 2147 01 14 00	•	•	•	•
16	1	1	带 O 型环的外罩	20 1752 99 01 02 25 2121 99 01 13	•	•	•	•
17	1	1	支架	20 1752 01 00 04	•	•	•	•
18	1	1	套管	20 1752 01 00 02	•	•	•	•
19	1	1	火焰监控传感器	25 1920 36 00 00	•	•	•	•
20	1	1	HYDRONIC 线束	25 2147 01 20 00 25 2219 01 20 00	•	•	•	•
21	1	1	控制器插头 防水型成套设备	22 1000 30 10 10	•	•	•	•
22	1	1	水泵线束	20 1753 01 18 00	•	•	•	•

图中编号	件数 每台设备	每个销售单位中的件数	名称	订购号	用于以下设备			
					20 1821	25 2221	20 1820	25 2219
23	1	1	压力弹簧	25 2219 01 00 01	•	•	•	•
24	1	1	燃料剂量油泵盖	20 1752 01 00 03 25 1917 01 00 03	•	•	•	•
25	2	20	O 型环 14 x 2.6	320 75 098	•	•	•	•
26	2	20	O 型环 7.5 x 2	320 75 111	•	•	•	•
27	1	1	软管	25 1917 01 00 11	•	•	•	•
28	2	1	电缆捆绑带	209 31 071	•	•	•	•
29	1	5	平头螺钉, M4 x 10	25 1917 25 00 12	•	•	•	•
30	1	1	O 型环 5 x 1.5 DIN 37714	H	•	•	•	•
31	1	50	螺钉 Taptite, M5 x 12	TORX 109 10 153	•	•	•	•
32	1	1	套管	25 1917 01 00 05	•	•	•	•
33	1	1	套管	20 1752 01 00 06	•	•	•	•
34	6	50	螺钉 Taptite, M5 x 35	TORX 109 10 154	•	•	•	•
35	2	50	螺钉 Taptite, M5 x 25	TORX 109 10 152	•	•	•	•
36	1	5	圆柱头螺钉, M5 x 65 TORX	100 10 350	•	•	•	•
37	1	5	螺钉 Taptite, M5 x 16 TORX	109 10 151	•	•	•	•
38	2	50	螺钉 Taptite, M4 x 10 TORX	109 10 150	•	•	•	•
39	3	50	埋头螺钉, M5 x 12 TORX	102 10 302	•	•	•	•







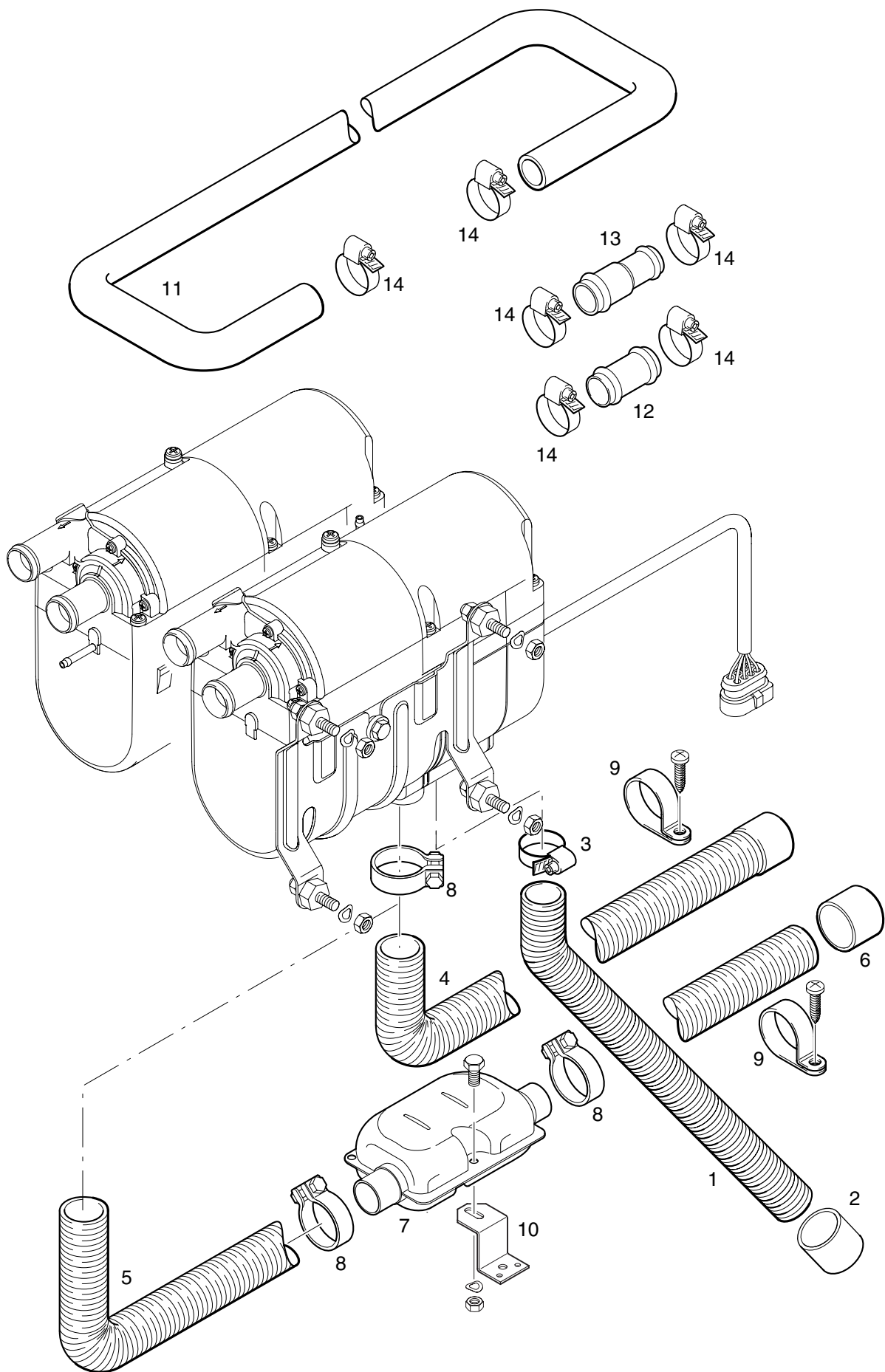
图中编号 件数 每个销售单位中的件数 名称 订购号 用于以下设备  
 每台设备

图中编号	件数	每个销售单位中的件数	名称	订购号	20 1821	25 2221	20 1820	25 2219
1	1	1	软管连接件 8-6-8	262 31 151	•		•	
2	1	1	软管连接件 8-4-8	262 31 155		•		•
3	1	纵长分米	软管, 5 x 3	360 75 350 360 75 291	•		•	•
4	1	纵长分米	软管, 3.5 x 3	360 75 300 360 75 290	•		•	•
5	1	纵长分米	管件, 4 x 1 DIN 73378	090 31 117		•		•
6	1	纵长分米	管件, 4 x 1.25 DIN 73378	090 31 118	•		•	
7	1	纵长分米	管件, 6 x 2 DIN 73378	090 31 125	•		•	
8	2	纵长分米	软管, 7.5 x 2.5 DIN 73379	360 31 070 360 75 293	•		•	•
9	2	10	带凸缘的支撑套, 8 x 1	22 1000 20 02 00	•	•	•	•
10	4	1	软管卡圈	10 2063 01 10 98	•		•	
11	4	1	软管卡圈	10 2063 00 90 98	•	•	•	•
12	2	1	软管卡圈	10 2063 01 40 98	•		•	
13	2	1	软管卡圈	10 2063 01 20 98	•	•	•	•
14	1	1	HYDRONIC 支架	25 2220 80 00 01	•	•	•	•
15	1	1	中央螺钉, 微封装 DIN 6921, M6 x 97	100 10 258	•	•	•	•
16	4	1	金属橡胶缓冲件	20 1185 00 00 01	•	•	•	•
17	1	1	剂量油泵,	12 V 22 4517 08 00 00	•		•	
18	1	1	罐型筛	22 4502 00 01 00	•		•	
19	1	1	剂量油泵支架	22 1000 50 03 00	•		•	
20	1	1	加热器电缆束	25 1917 80 10 00 25 1917 80 11 00	•		•	•
21	1	1	成套线束	22 1000 30 10 21	•	•	•	•
22	1	1	继电器转换开关	203 00 065	•	•	•	•
23	1	1	线束	22 1000 31 28 00	•	•	•	•

图中编号	件数 每台设备	每个销售单位中的件数	名称	订购号	用于以下设备				
					20 1821	25 2221	20 1820	25 2219	
24 a	1	1	保险丝支架, 壳体插套	22 1000 31 06 01	•	•	•	•	
24 b	1	1	保险丝支架, 盖	22 1000 31 06 02	•	•	•	•	
25	1	1	保险丝	25 A	204 00 089	•	•	•	•
				20 A	204 00 087	•	•	•	•
				5 A	204 00 079	•	•	•	•
26	1	1	JPT 触点, AMP	206 52 136	•	•	•	•	
27	1	1	JPT 触点, AMP	206 52 133	•	•	•	•	
28	1	1	JPT 触点, AMP	206 52 134	•	•	•	•	
29	1	1	电缆终端 A 8 - -6 DIN 46225	H	•	•	•	•	
30	1	1	电缆终端 A 6 - -2.5 DIN 46225	H	•	•	•	•	
31	2	1	电缆捆绑带	25 1801 80 02 00	•	•	•	•	
32	1	1	组合支架, 保险丝和风扇继电器	22 1000 51 21 00	•	•	•	•	









图中编号 件数 每个销售单位中的件数 名称 订购号 用于以下设备

图中编号	件数 每台设备	每个销售单位中的件数	名称	订购号	20 1821	25 2221	20 1820	25 2219
1	1 m	1	柔性管件, LW 20 mm	360 00 099	•	•	•	•
	0,75 m	1	消声式双重管 LW 19 mm	360 00 179	•	•	•	•
2	1	1	尾套	25 1688 80 12 01	•	•	•	•
3	1	1	软管卡圈	10 2064 01 60 25	•	•	•	•
4	1	1	软管, $\varnothing$ 24 mm	25 1774 80 02 00	•	•	•	•
5	1	纵长分米	柔性 螺旋管, $\varnothing$ 24 mm	360 61 299	•	•	•	•
6	1	1	尾套	25 1729 80 06 00	•	•	•	•
7	1	1	废气消声器	25 1864 81 01 00	•	•		
8	6	1	管件卡圈	22 1000 50 05 00	•	•	•	•
9	2	1	管件卡圈	152 10 051	•	•	•	•
10	1	1	废气消声器支架	20 1533 88 00 07	•	•	•	•
11	1	1	软管, 18 W	20 1690 81 00 01	•	•	•	•
12	1	1	管接头, 18 W	20 1528 88 00 03	•	•	•	•
13	1	1	减径管接头, 18 / 15 W	20 1645 80 02 01	•	•	•	•
14	6	1	软管卡圈	10 2064 02 00 32	•	•	•	•

