

J. Eberspächer
GmbH & Co. KG
Eberspächerstr. 24
D-73730 Esslingen

电话 (总机)
(0711) 939-00
传真
(0711) 939-0500

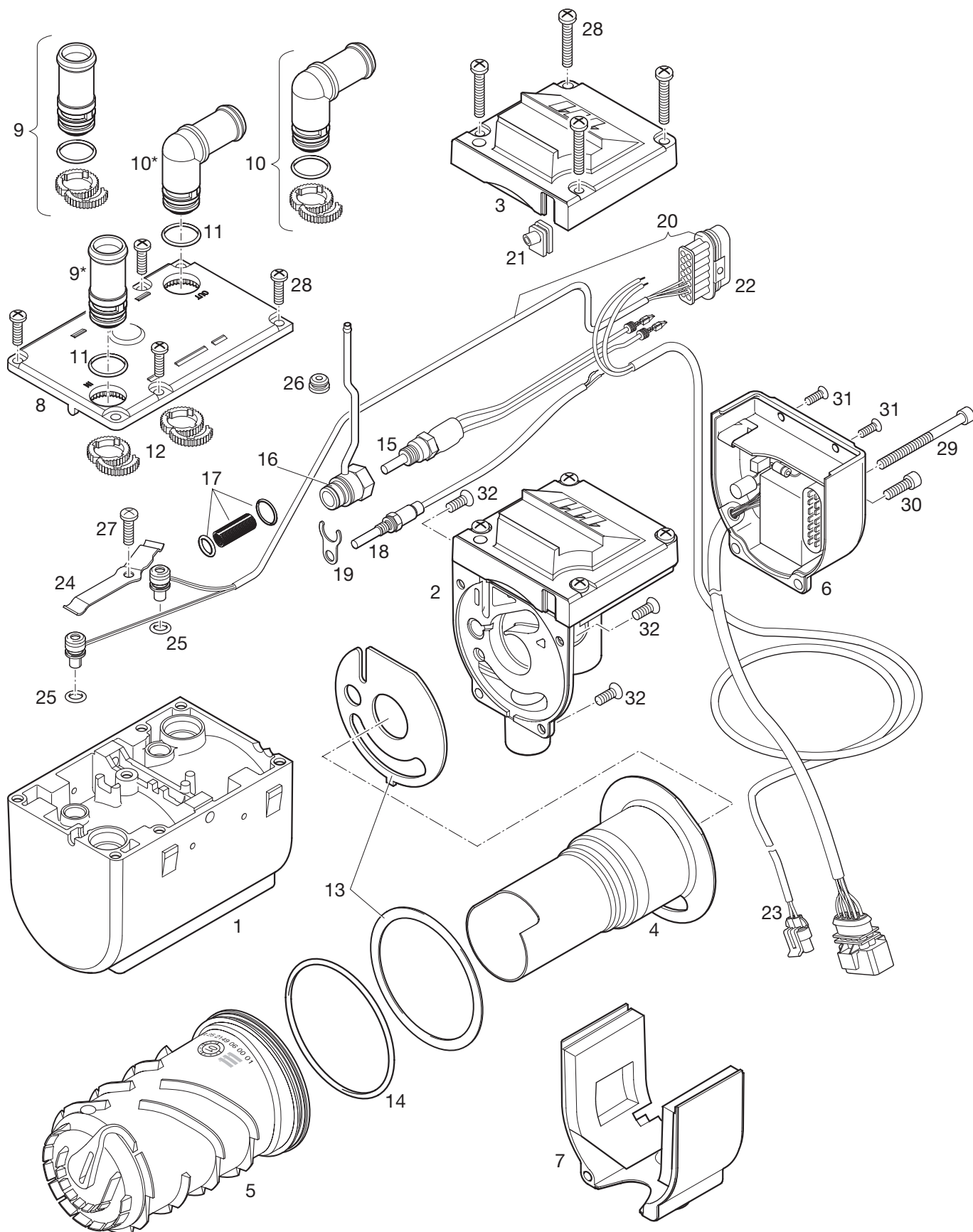
www.eberspaecher.com

适用于以下设备类型

HYDRONIC B 4 W S 成套	20 1866 05 00 00 – 12 Volt	(基本设备 20 1852 01 00 00)
HYDRONIC D 4 W S 成套	25 2418 05 00 00 – 12 Volt	(基本设备 25 2355 01 00 00)
HYDRONIC B 5 W S	20 1819 05 00 00 – 12 Volt	(基本设备 20 1819 01 00 00)
HYDRONIC B 5 W S 成套	20 1822 05 00 00 – 12 Volt	(基本设备 20 1819 01 00 00)
HYDRONIC B 5 W S 成套	20 1862 05 00 00 – 12 Volt	(基本设备 20 1819 00 00 00)
HYDRONIC D 5 W S	25 2217 05 00 00 – 12 Volt	(基本设备 25 2217 01 00 00)
HYDRONIC D 5 W S 成套	25 2228 05 00 00 – 12 Volt	(基本设备 25 2217 01 00 00)
HYDRONIC D 5 W S	25 2218 05 00 00 – 24 Volt	(基本设备 25 2218 01 00 00)
HYDRONIC D 5 W S 成套	25 2386 05 00 00 – 12 Volt	(基本设备 25 2217 01 00 00)

订购号和销售单位(VE)

备件只能按照销售单位(VE)供货。 注明所需的件数时请注意, 订购号中已经包含第 3 栏目内给定的件数。

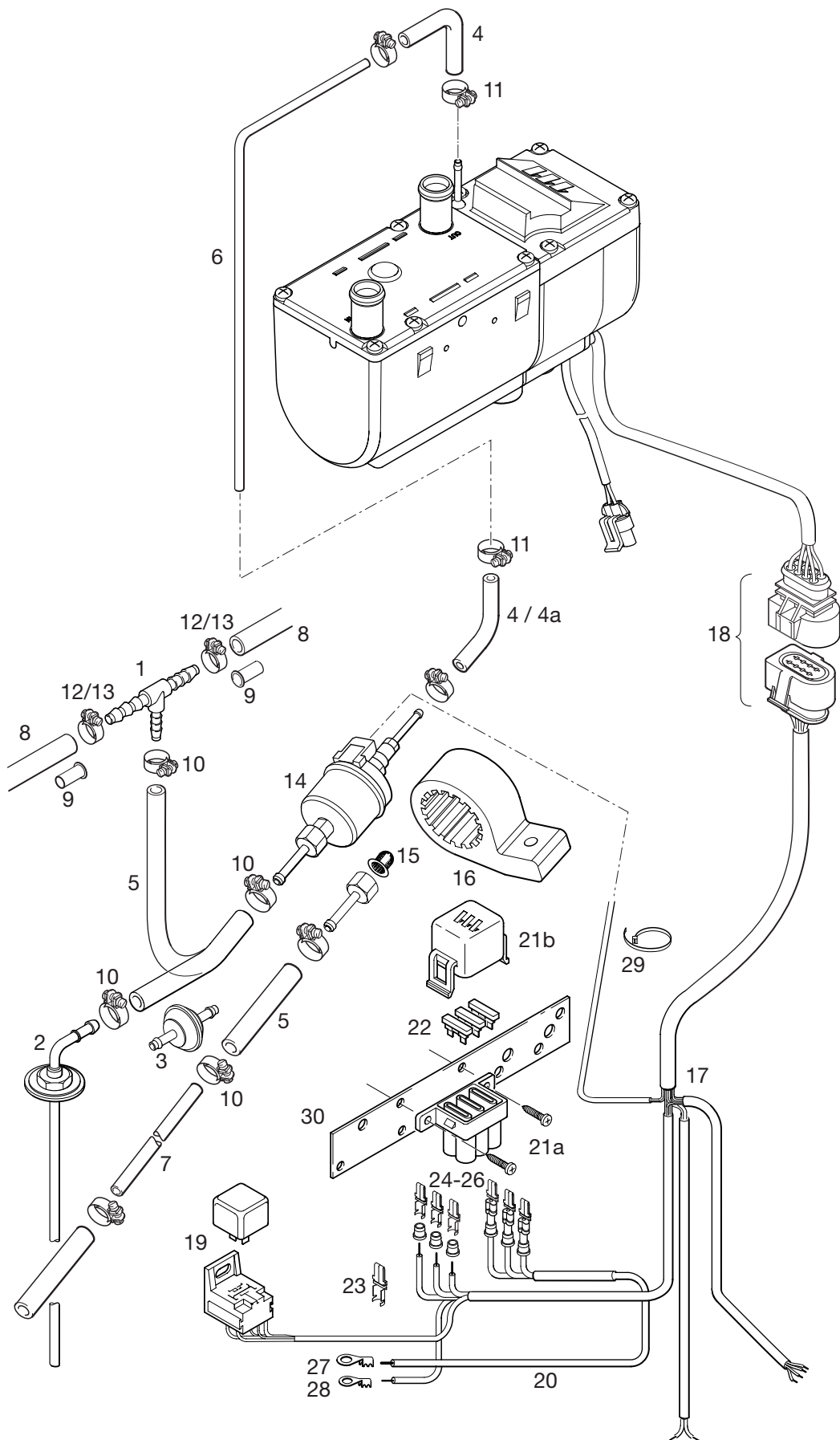




图中编号	件数 每台设备	每个销售单位所含件数	名称	订购号	用于设备
------	------------	------------	----	-----	------

					20 1819	20 1852	25 2217	25 2218	25 2355
1	1	1	外壳	25 2149 01 01 01	•	•	•	•	•
2	1	1	带盖的助燃风扇	20 1819 99 16 00 25 2146 99 17 00	•	•	•	•	•
3	1	1	盖	25 2217 01 00 01	•	•	•	•	•
4	1	1	带火焰管的燃烧腔	20 1818 10 00 00 25 2216 10 00 00 25 2146 10 00 00	•	•	•	•	•
5	1	1	热交换器	25 2149 06 00 01	•	•	•	•	•
6	1	1	控制器	22 5201 04 00 01 22 5201 04 00 11 22 5202 01 00 01 22 5201 04 00 07 22 5201 04 00 06	•	•	•	•	•
7	1	1	盖	20 1756 99 01 03	•	•	•	•	•
8	1	1	盖	25 2216 01 00 02	•	•	•	•	•
9 9*	2	1	直管接头, 18 W - 成套	25 2216 99 01 06 25 2216 01 00 06	•	•	•	•	•
10 10*	2	1	90°弯管接头, 18 W - 成套	25 2216 99 01 05 25 2216 01 00 05	•	•	•	•	•
11	2	1	O 型环 16 x 2	22 1000 70 00 05	•	•	•	•	•
12	1	1	齿环	25 2216 01 00 10	•	•	•	•	•
13	1	1	密封套件	20 1820 99 00 01	•	•	•	•	•
14	1	5	O 型环 74.0 x 3.0	22 1000 70 00 18	•	•	•	•	•
15	1	1	带线束的点火塞	25 2106 01 10 00 25 2107 01 10 00	•	•	•	•	•
16	1	1	点火塞管接头	20 1756 01 10 00 25 2121 01 14 00	•	•	•	•	•
17	1	1	带 O 型环的外罩	20 1752 99 01 02 25 2121 99 01 13	•	•	•	•	•
18	1	1	火焰监控传感器	25 1920 36 00 00	•	•	•	•	•
19	1	1	支架	20 1752 01 00 04	•	•	•	•	•
20	1	1	HYDRONIC 线束	25 2150 01 20 00	•	•	•	•	•
21	1	1	HYDRONIC 线束套	25 2216 01 17 01	•	•	•	•	•

图中编号	件数 每台设备	每个销售单位中的件数	名称	订购号	用于以下设备				
					20 1819	20 1852	25 2217	25 2218	25 2355
22	1	1	防水性控制器插头, 成套	22 1000 30 10 10	•	•	•	•	•
23	1	1	水泵线束	25 2009 01 15 00	•	•	•	•	•
24	1	1	压力弹簧	25 2219 01 00 01	•	•	•	•	•
25	2	20	O 型环 7 x 2	320 75 111	•	•	•	•	•
26	1	1	套管	20 1756 01 00 04	•	•	•	•	•
27	5	50	螺钉 Taptite, M5 x 12 TORX	109 10 153	•	•	•	•	•
28	4	50	螺钉 Taptite, M5 x 25 TORX	109 10 152	•	•	•	•	•
29	1	5	圆柱头螺钉, M5 x 65 TORX	100 10 350	•	•	•	•	•
30	1	5	螺钉 Taptite, M5 x 16 TORX	109 10 151	•	•	•	•	•
31	2	50	螺钉 Taptite, M4 x 10 TORX	109 10 150	•	•	•	•	•
32	3	50	埋头螺钉, M5 x 12 TORX	102 10 302	•	•	•	•	•

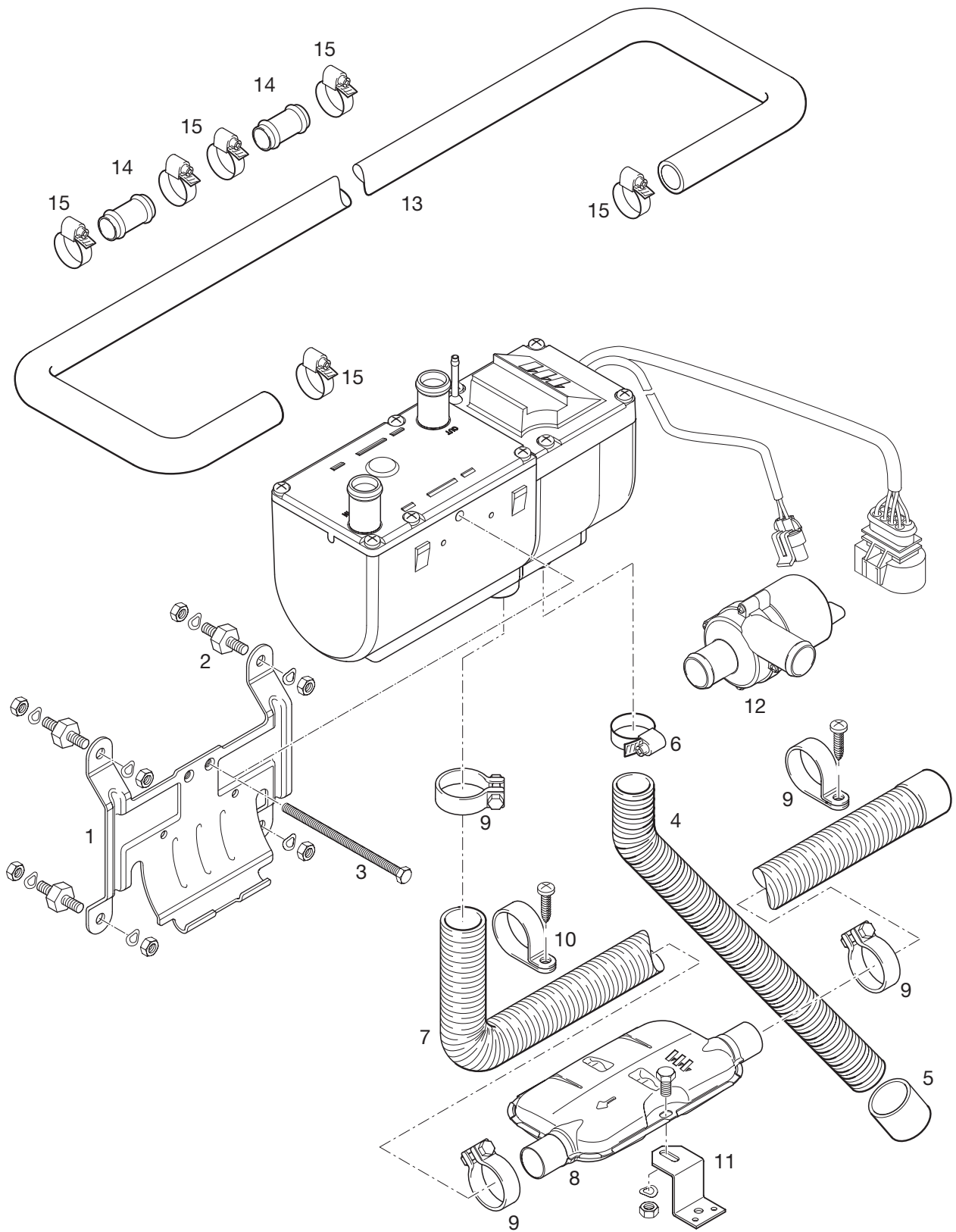




图中编号 件数 每个销售单位所含件数 名称 订购号 用于设备

						20 1819	20 1852	25 2217	25 2218	25 2355
1	1	1	软管连接件 8-6-8	302 31 151		•	•	•	•	•
2	1	1	油箱接口	25 1226 89 50 00					•	
3	1	1	燃料过滤器	25 1226 89 00 37					•	
4	1	纵长分米	软管 3.5 x 3	360 75 300		•				
4a	1	纵长分米	软管 3.5 x 3, 适用于基于植物甲酯的生物柴油	360 75 290		•	•	•		•
5	1	纵长分米	软管 5 x 3	360 75 350 360 75 291		•	•	•		•
6	1	纵长分米	管件 4 x 1.25 DIN 73378	890 31 118		•	•	•	•	•
7	1	纵长分米	管件 6 x 2 DIN 73378	890 31 125		•	•	•	•	•
8	2	纵长分米	管件 7.5 x 2.5 DIN 73379	360 31 070		•	•	•	•	•
9	2	10	带凸缘的支撑套 8 x 1	22 1000 20 02 00		•	•	•	•	•
10	4	1	软管卡圈	10 2063 01 10 98		•	•	•	•	•
11	4	1	软管卡圈	10 2063 00 90 98		•	•	•	•	•
12	2	1	软管卡圈	10 2063 01 40 98		•	•	•	•	•
13	2	1	软管卡圈	10 2063 01 20 98		•	•	•	•	•
14	1	1	剂量油泵	12 V 22 4517 08 00 00 24 V 25 1942 45 00 00		•	•	•		•
15	1	1	罐型筛	20 1312 00 00 06		•	•	•	•	•
16	1	1	剂量油泵支架	22 1000 50 03 00		•	•	•	•	•
17	1	1	HYDRONIC 线束	25 1917 80 10 00 25 2009 80 10 00		•	•	•		•
18	1	1	成套插头线束	22 1000 30 10 21		•	•	•	•	•
19	1	1	继电器转换开关	12 V 203 00 065 24 V 203 00 066		•	•	•		•
20	1	1	线束	22 1000 31 28 00		•	•	•	•	•
21 a	1	1	保险丝支架, 壳体插套	22 1000 31 06 01		•	•	•	•	•
21 b	1	1	保险丝支架, 盖	22 1000 31 06 02		•	•	•	•	•
22	1	1	熔丝	25 A 204 00 089 20 A 204 00 087 15 A 204 00 081 5 A 204 00 079		•	•	•	•	•

图中编号	件数 每台设备	每个销售单位中的件数	名称	订购号	用于以下设备				
					20 1819	20 1852	25 2217	25 2218	25 2355
23	1	1	JPT 触点, AMP	206 52 136	•	•	•	•	•
24	1	1	JPT 触点, AMP	206 00 182				•	
25	1	1	JPT 触点, AMP	206 52 133	•	•	•	•	•
26	1	1	JPT 触点, AMP	206 52 134	•	•	•	•	•
27	1	1	电缆终端 A 8 – 6 DIN 46225	H	•	•	•	•	•
28	1	1	电缆终端 A 6 – 2.5 DIN 46225	H	•	•			
29	2	1	电缆捆绑带 200	25 1801 80 02 00	•	•	•	•	•
30	1	1	组合支架, 保险丝和风扇继电器	22 1000 51 21 00	•	•	•	•	•





图中编号	件数 每台设备	每个销售单位所含件数	名称	订购号	用于设备
------	------------	------------	----	-----	------

						20 1819	20 1852	25 2217	25 2218	25 2355
1	1	1	HYDRONIC 支架	25 2220 80 00 01		•	•	•	•	•
2	4	1	金属橡胶缓冲器	20 1185 00 00 01		•	•	•	•	•
3	1	1	中央螺钉 DIN 6921, 微封装	100 10 258		•	•	•	•	•
4	1 m	1	柔性管件 LW 20	360 00 099		•	•	•	•	•
	0.75 m	1	消声式双重管 LW 19	360 00 179		•	•	•	•	•
5	1	1	端套	25 1688 80 12 01		•	•	•	•	•
6	1	1	软管卡圈	10 2064 01 60 25		•	•	•	•	•
7	1	1	软管 \varnothing 24	25 1774 80 02 00		•	•	•	•	•
8	1	1	废气消声器	22 1000 40 09 00		•	•	•	•	•
9	3	1	管件卡圈	22 1000 50 05 00		•	•	•	•	•
10	2	1	管件卡圈	152 10 051		•	•	•	•	•
11	1	1	废气消声器支架	20 1533 88 00 07		•	•	•	•	•
12	1	1	预装配好的泵	12 V 25 2217 25 00 00		•	•	•		•
				24 V 25 2218 25 00 00					•	
13	1	1	软管 \varnothing 18	20 1690 81 00 01		•	•	•	•	•
14	2	1	管接头 18 W	20 1528 88 00 03		•	•	•	•	•
15	10	1	软管卡圈	152 00 160					•	
				10 2064 02 00 32		•	•	•		•

