

---

Fitting instructions

---

Make: Land Rover

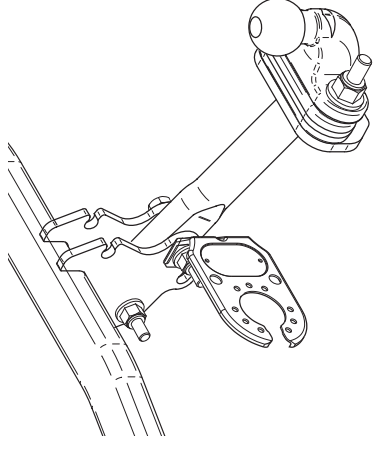
---

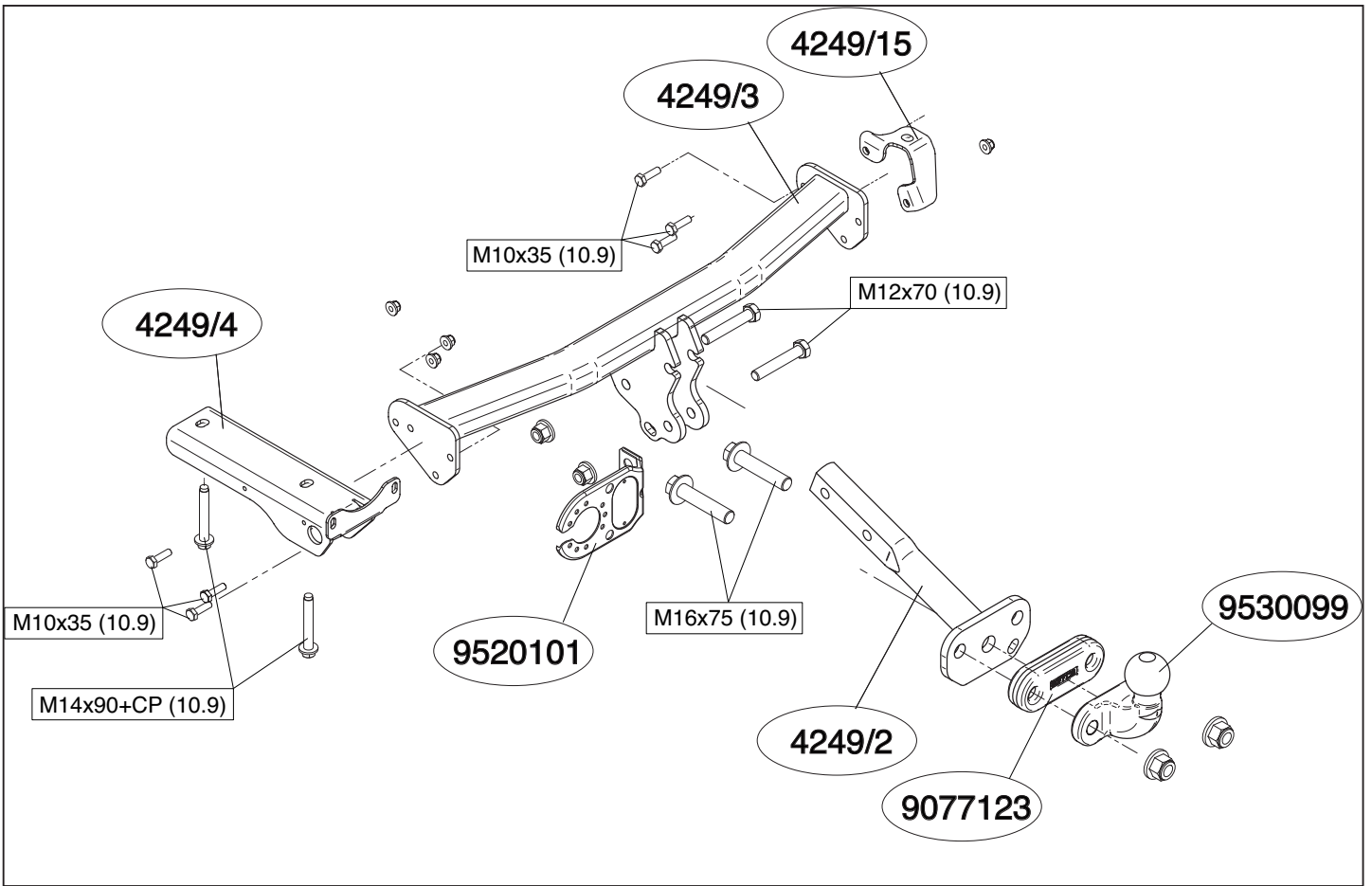
Freelander; 2006->

---

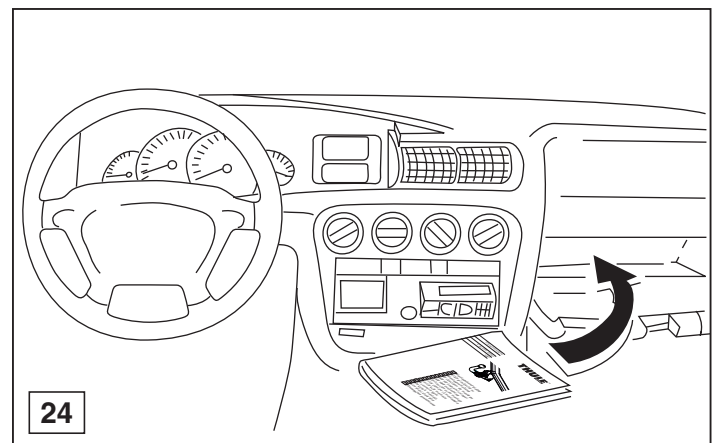
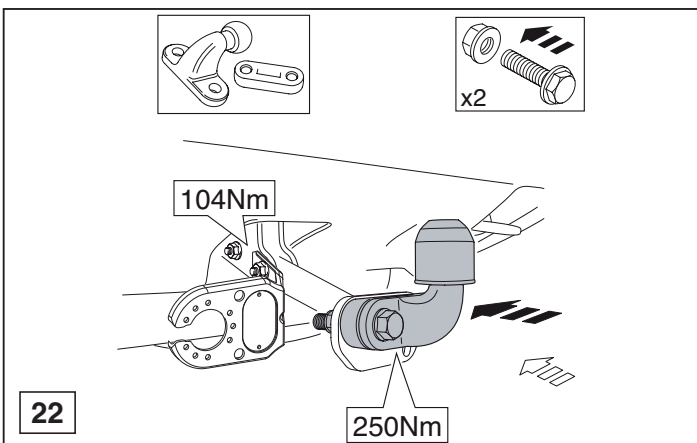
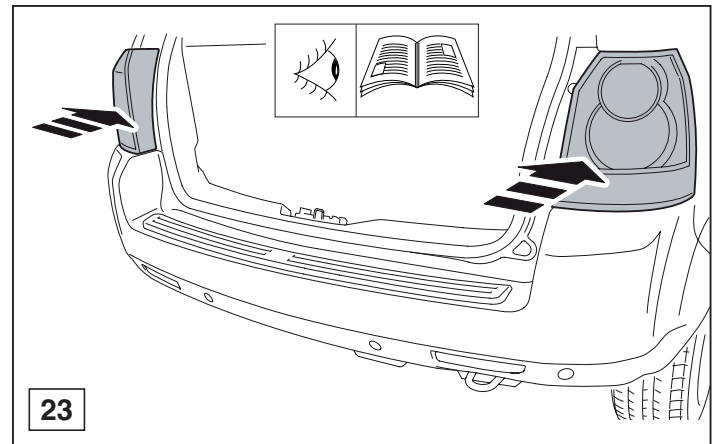
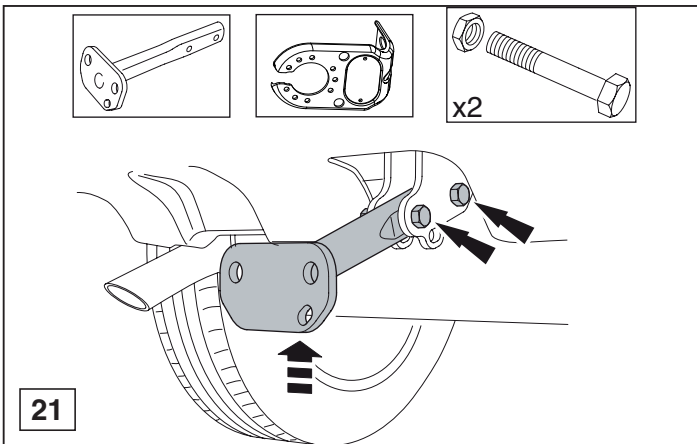
Type: 4249

---

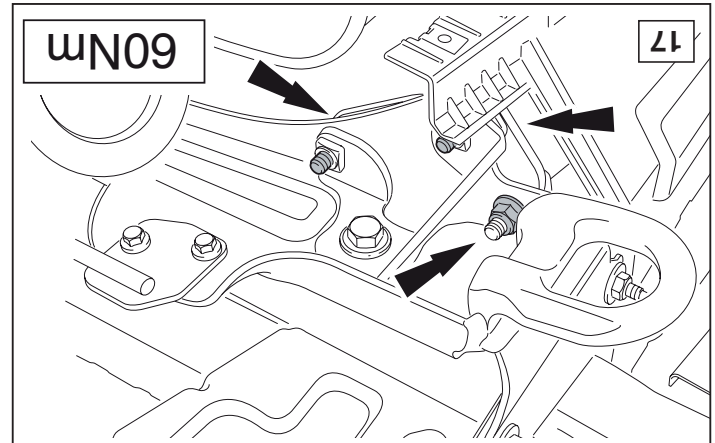
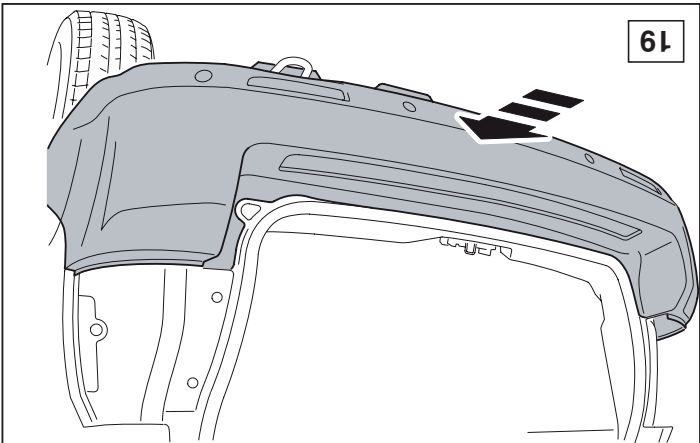
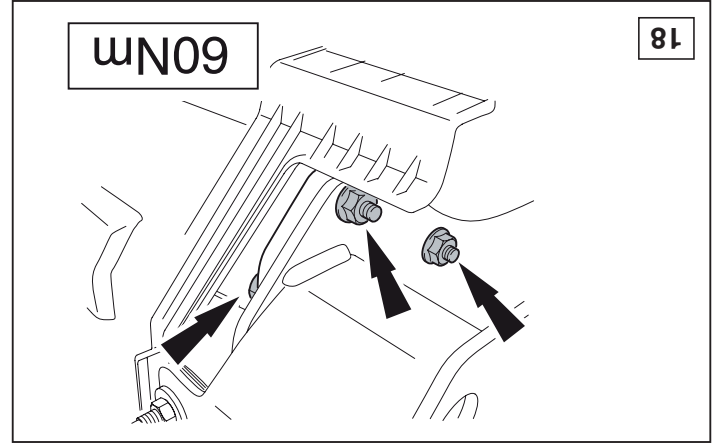
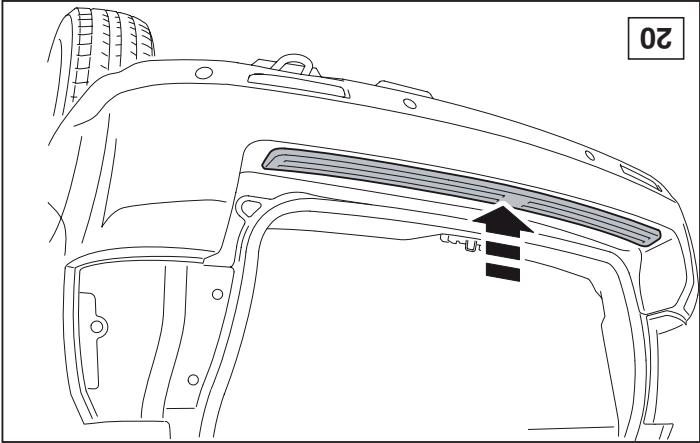
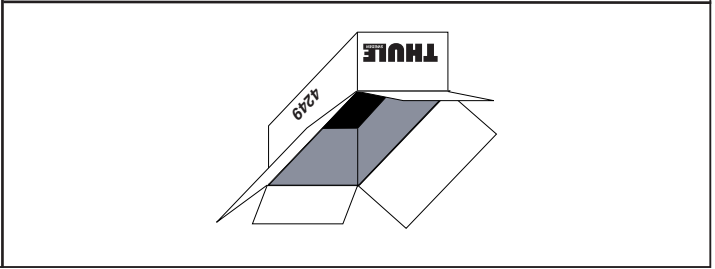
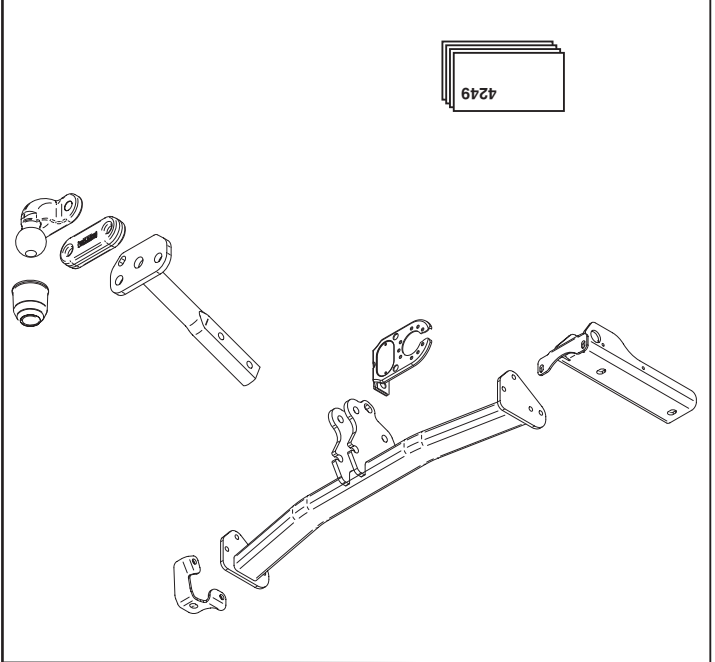
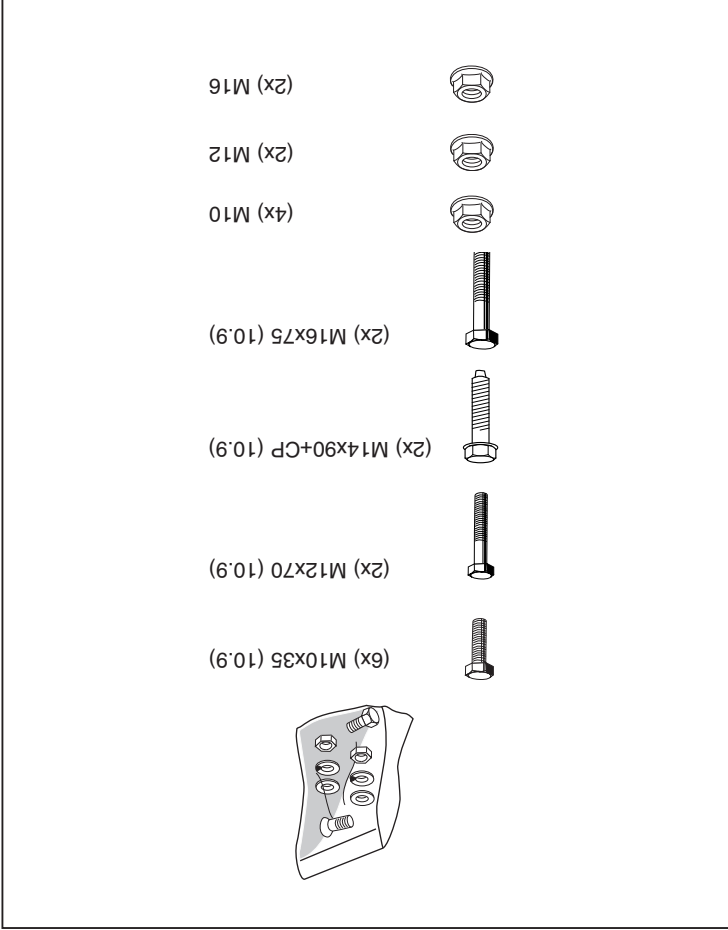


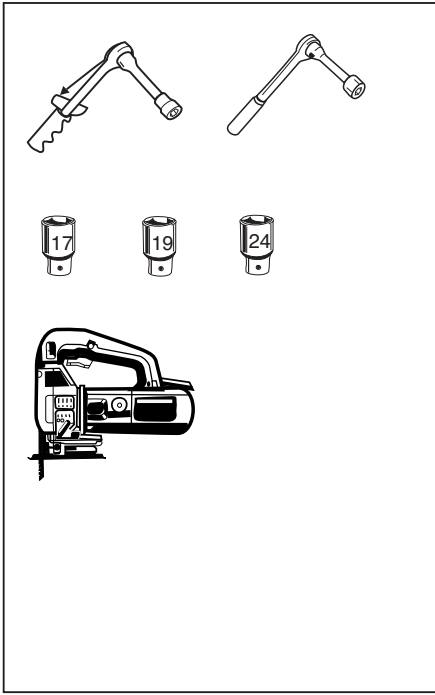


© 424970MN/19-02-2014/1



© 424970MN/19-02-2014/10





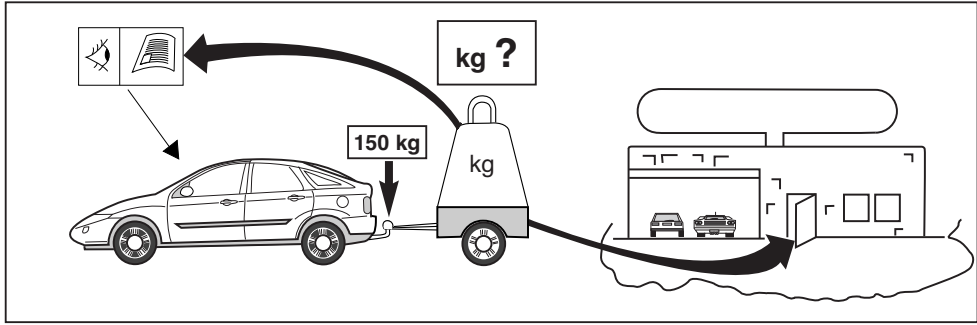
Couplingsclass: A50-X

**euro tested**

ECE R55      E11 55R 015808

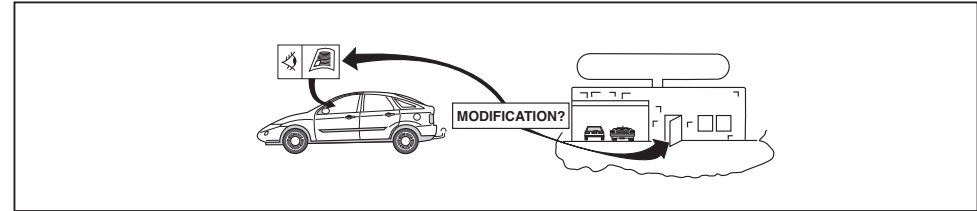
Approved

**D-Value : 11,0 kN**

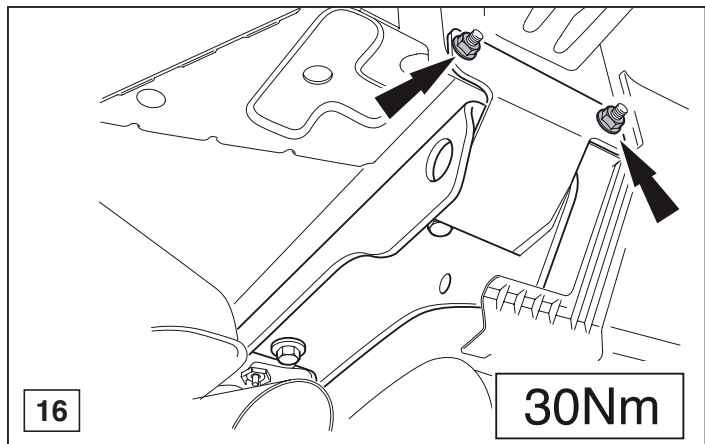
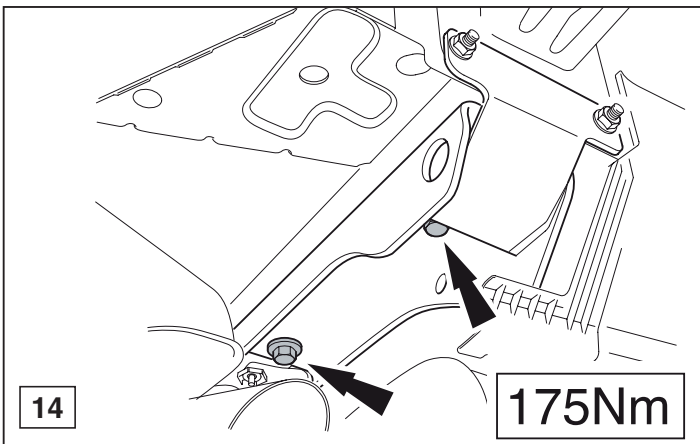
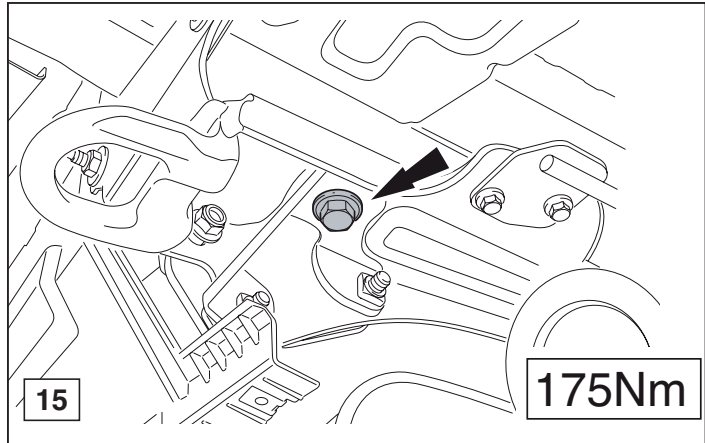
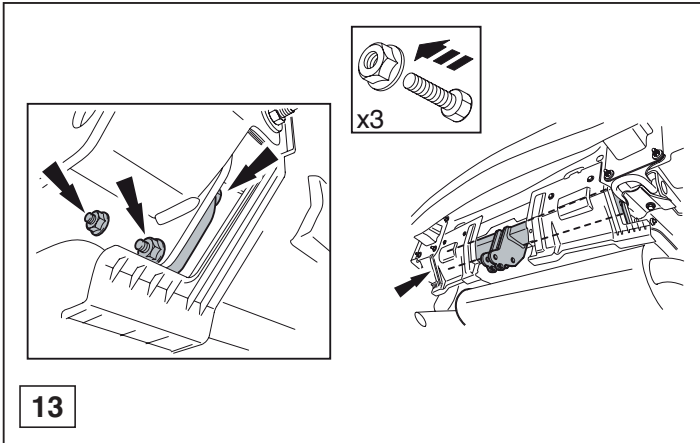


**10.9**

**8**



© 424970MN/19-02-2014/3



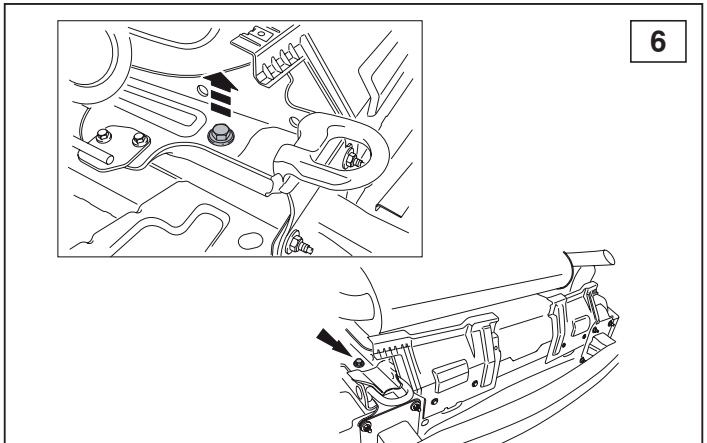
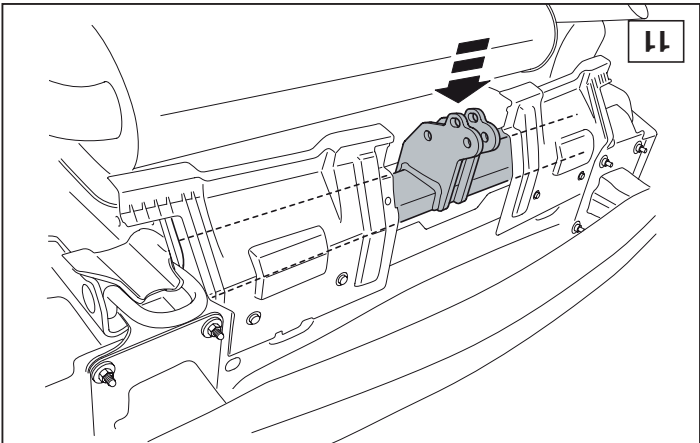
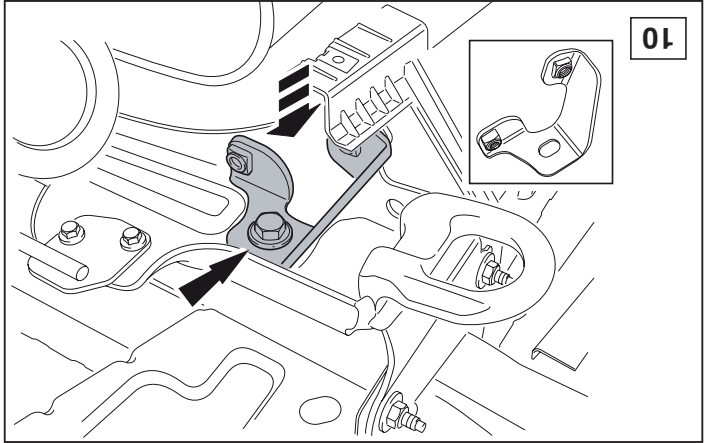
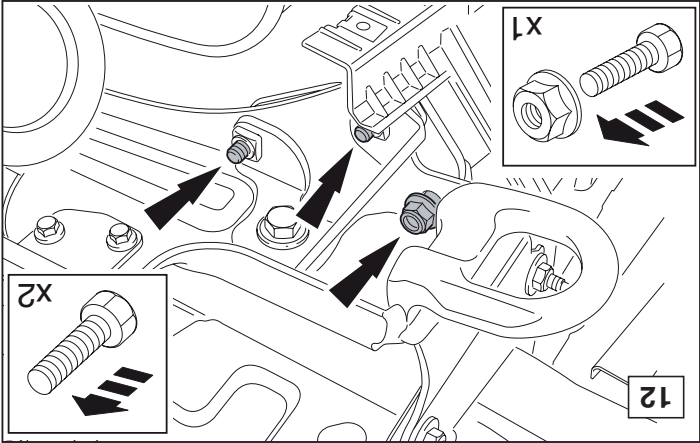
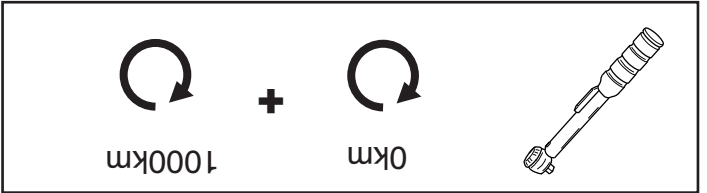
© 424970MN/19-02-2014/8

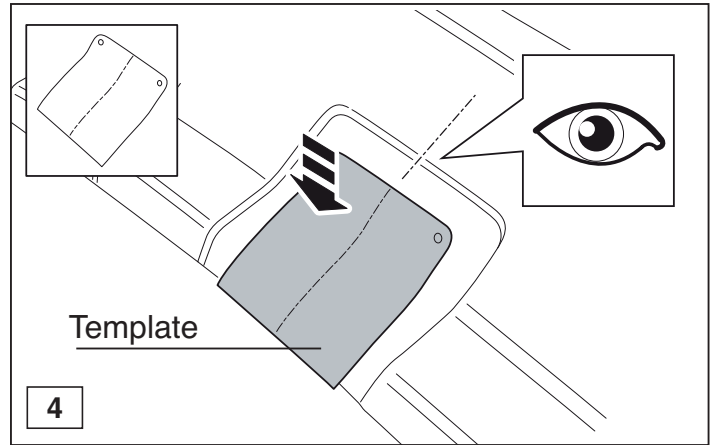
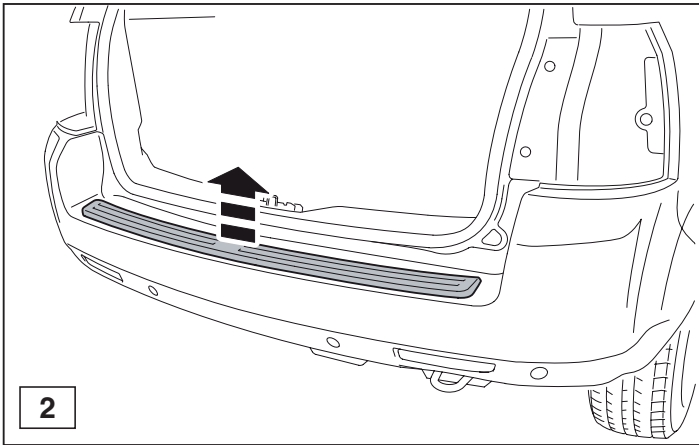
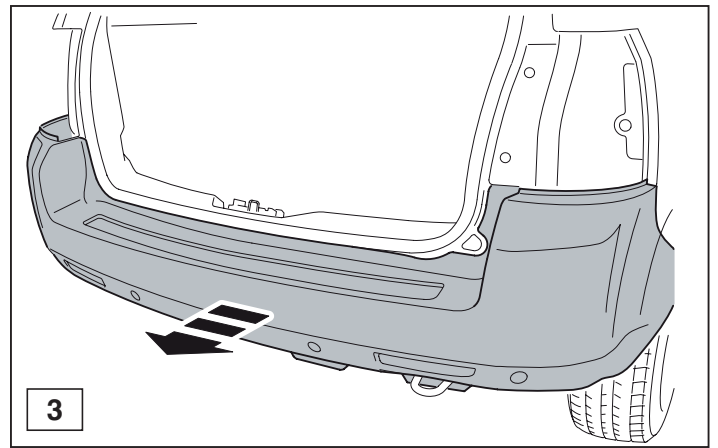
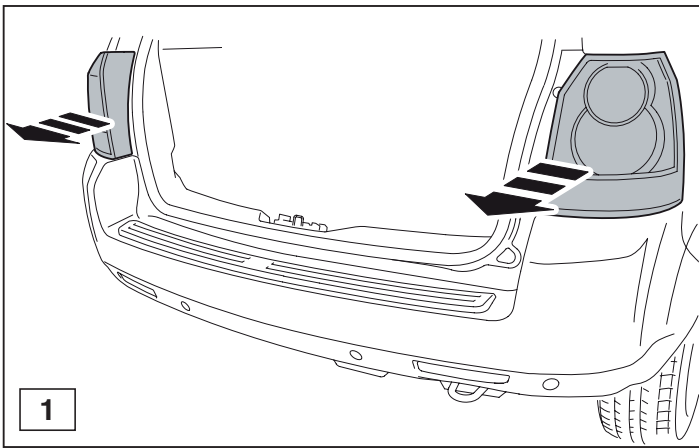
\* Die für das Fahrzeug zugelassene Anhängelast ist den Fahrzeug Unterlagen zu entnehmen. Bei Änderungen des Fahrzeuggewichtes muß die höchstzulässige Anhängelast gegebenenfalls aus dem D-Wert nachgerechnet werden.  
 \* Elektrische Anlage gemäß StVZO anbringen.  
 \* Auskunft hierzu kann Ihr Fachhändler oder der TÜV geben.

**HINWEISE:**

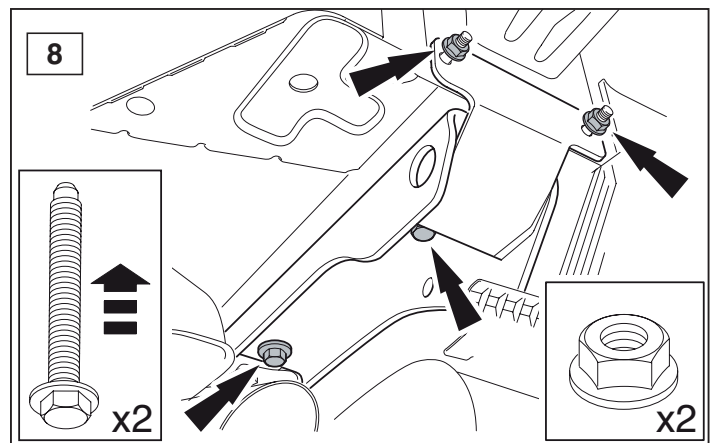
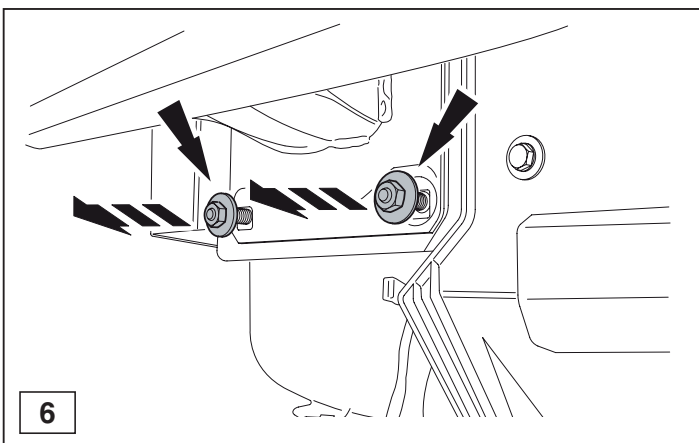
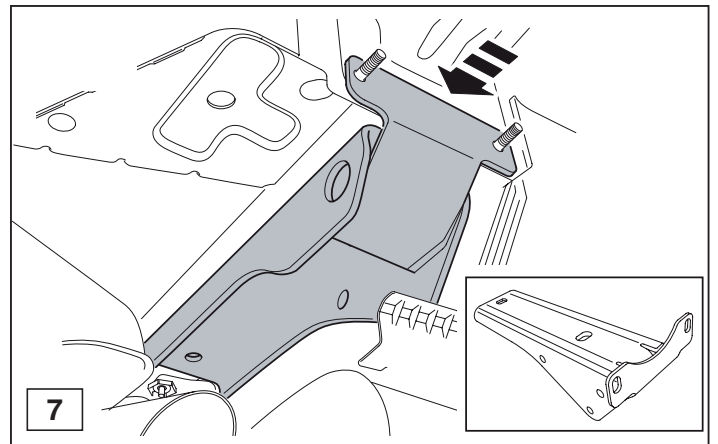
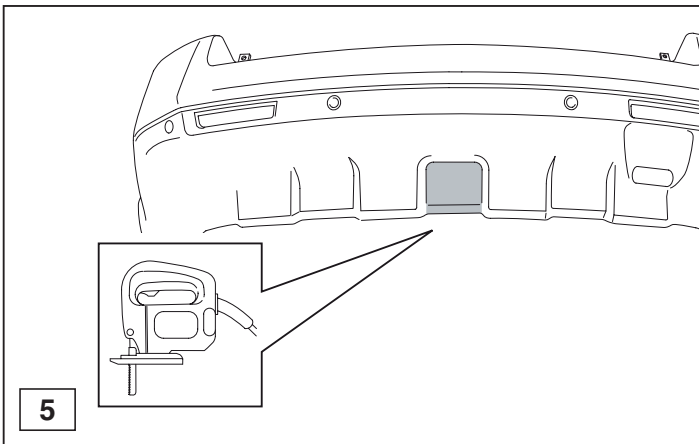
\* Should this installation process entail the cutting of the bumper – conformation **MUST** be obtained by the installation engineer of the customer's acceptance prior to completion. Brink International do not accept responsibility for any matters arising as a result of this miscommunication.

**NOTE:**





© 424970MN/19-02-2014/5

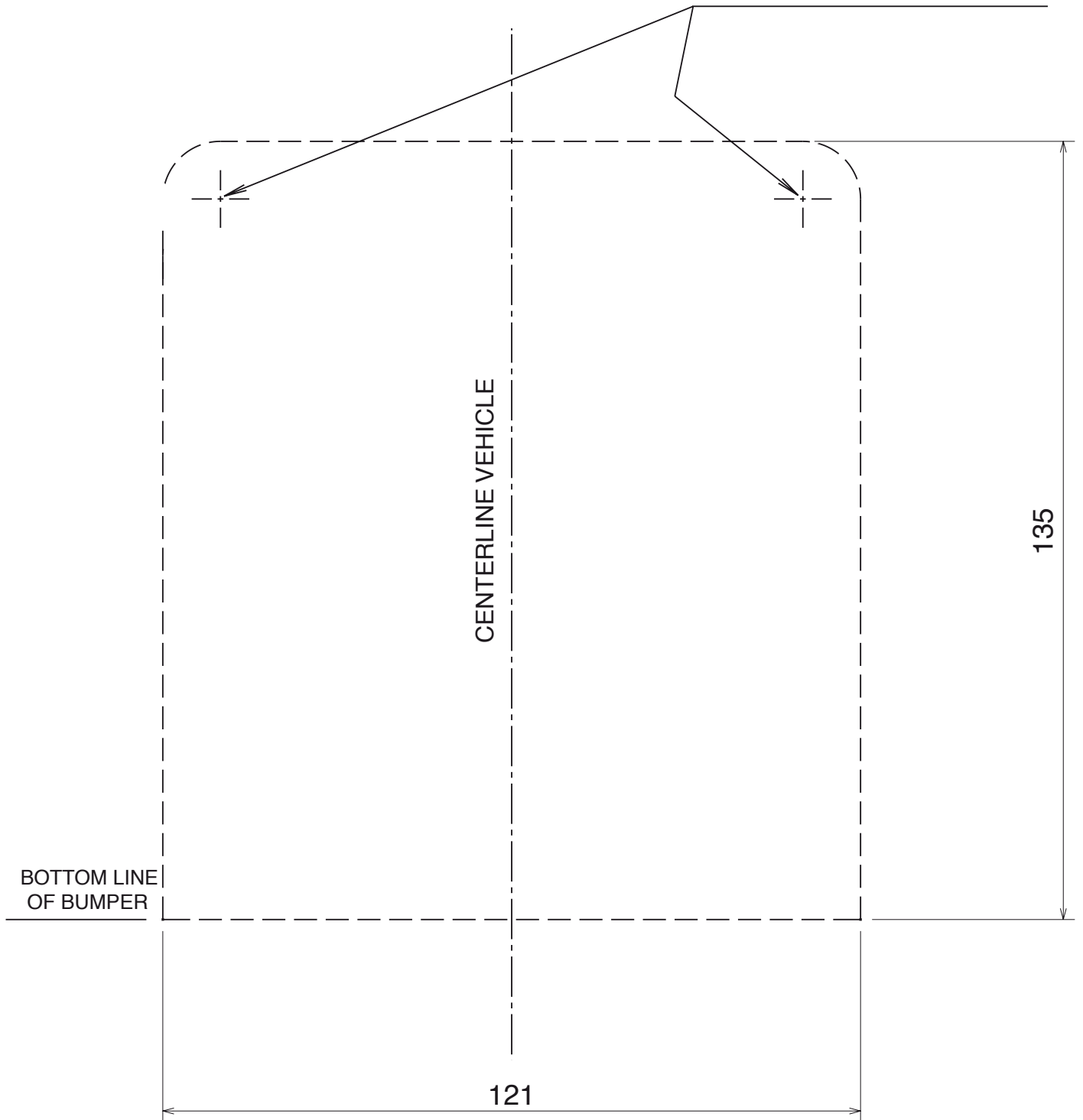


© 424970MN/19-02-2014/6



# Template 4248/4249/4357

DRILL 2 PLACES DIA 20mm



ALL DIMENSIONS IN mm UNLESS OTHERWISE STATED

